



AUTOMATYKA DO ROLET, MARKIZ I OKIENNIC

KATALOG 2022



CAME 

[CAME.PL](https://www.came.pl)

CAME 

INDEKS OGÓLNY I ZNACZENIE SYMBOLI

IKONOGRAFIA



Nowości
2022

ZALECANE



Zasłony



Rolety



Ekran



Droga
kablowa



Droga
radiowa



Działanie
ratunkowe



Wykrywanie
przeszkód



Full
automatic



Cichy



Krótki



Żaluzje



Baterie

OBOWIĄZKOWE



Rolety



Okiennice



Markiza
kasetowa



Droga
kablowa



Droga
radiowa

GWARANCJA



Gwarancja
5 lat

ZGODNOŚĆ Z NORMAMI



Zgodność z prawem
francuskim

2	INDEKS OGÓLNY – ZNACZENIE SYMBOLI
9	TABELA ZAKRESU Z ODNIESIENIEM DO ŚREDNICY I OGRANICZNIKA
12	ROLETY: PRZEWODNIK DO WYBORU MOTOREDUKTORA
13	MARKIZY PRZECIWSŁONECZNE: PRZEWODNIK DO WYBORU MOTOREDUKTORA
14	ROLETY: OBLICZENIE WAGI
15	ROLETY: TABELY OBCIĄŻENIA
16	MARKIZY PRZECIWSŁONECZNE: TABELY OBCIĄŻENIA
18	TABELA WŁAŚCIWOŚCI
20	SILNIKI RUROWE DO ROLET
22	SKRÓCONY PRZEWODNIK
24	EDISON B3 – Ø 25
25	AKCESORIA MECHANICZNE – Ø 25
26	MONDRIAN 4 – Ø 35
27	MONDRIAN R4 – Ø 35
28	KLIMT 4 – Ø 35
29	ENSOR 4 – Ø 35
30	AKCESORIA MECHANICZNE – Ø 35
34	MOS 5 – Ø 45
35	AKCESORIA – Ø 45
36	MONDRIAN 5 – Ø 45
37	MONDRIAN R5 – Ø 45
38	MONDRIAN MATTÀ 5 – Ø 45
39	KLIMT 5 – Ø 45
40	ENSOR 5 – Ø 45
41	KLIMT AW5 – Ø 45
42	MONDRIAN M5 – Ø 45
43	MONDRIAN MR5 – Ø 45
44	AKCESORIA MECHANICZNE – Ø 45
51	AKCESORIA STEROWANIA RĘCZNEGO
52	KLIMT SH5 – Ø 45
53	ENSOR SH5 – Ø 45
54	KBS 5 – Ø 45
56	SPECJALNE AKCESORIA DO WERSJI SH – Ø 45
58	MONDRIAN 6 – Ø 55
59	MONDRIAN 6D – Ø 55
60	MONDRIAN R6 – Ø 55
61	MONDRIAN M6 – Ø 55
62	MONDRIAN MR6 – Ø 55
63	KLIMT 6 – Ø55
64	AKCESORIA MECHANICZNE – Ø 55
68	AKCESORIA STEROWANIA RĘCZNEGO
70	MONDRIAN M9 – Ø 92
71	AKCESORIA MECHANICZNE – Ø 92
72	SIŁOWNIKI DO OKIENNIC
74	VOILÀ – SYSTEM DO OKIENNIC
76	AKCESORIA DO WSZYSTKICH SERII
86	PRZYKŁADY ZASTOSOWANIA
88	SILNIK Z MECHANICZNYM OGRANICZNIKIEM KRAŃCOWYM
92	SILNIK Z ELEKTRONICZNYM OGRANICZNIKIEM KRAŃCOWYM
97	NAPĘD DO OKIENNIC
98	NAPĘD DO BRAM ROLOWANYCH

POROZMAWIAJMY O JAKOŚCI ŻYCIA WE WSZYSTKICH JĘZYKACH ŚWIATA.

Firma CAME zajmuje się tym, co od ponad 60 lat jest ważne dla ludzi, sprawiając, że technologia staje się kluczem otwierającym drzwi do życia o zupełnie nowej jakości. Każdy projekt, każdy pomysł jest ciągłym dążeniem do innowacji i skupieniem się na ludziach – aby ich życie było lepsze. Tu umiejętności pracowników firmy o niezwykle bogatym doświadczeniu, wiedza techniczna oraz zdolności łączenia aspektów funkcjonalnych i designu stale podnoszą poziom osiągnięć.

Tu istnieje świadomość możliwości korzystania z wiedzy specjalistów będących w stanie przekształcić nasze innowacje w rozwiązania, realizować spersonalizowane propozycje automatyk, zintegrowane z najlepszymi technologiami łączności i mobilności. CAME i jej partnerzy – razem – w celu zaspokojenia potrzeb klientów coraz bardziej wymagających i różnorodnych pod kątem kultury i wymogów, w celu przekształcenia przestrzeni życiowych w miejsca coraz bardziej inteligentne i bezpieczne.



CAME

Grupa lider w świecie Home & Building Automation z szeroką gamą zintegrowanych rozwiązań technologicznych przeznaczonych dla przestrzeni mieszkalnych, biznesowych i publicznych.

CAME BPT

Marka znana na poziomie światowym w projektowaniu i realizacji technologii przeznaczonych dla wideodomofonów, termoregulacji i bezpieczeństwa.

CAME PARKARE

Specjalista w branży parkingów automatycznych i potrzeby ze zrównoważonymi rozwiązaniami zaspokajającymi potrzeby zrównoważonymi koncepcjami mobilności.

CAME URBACO

Rzeczywistość uznana na poziomie międzynarodowym dla zintegrowanych systemów kontroli dostępu, zabezpieczeń obwodowych, projektowania przestrzeni miejskiej oraz automatycznego nadzorowania ruchu.

CAME GO

Marka specjalizująca się w projektowaniu i produkcji bram garażowych i segmentowych przeznaczonych dla obiektów mieszkalnych i przemysłowych, z ruchem następującym w trybie ręcznym i automatycznym.

RESIDENTIAL SOLUTIONS



BUSINESS SOLUTIONS



URBAN SOLUTIONS



RESIDENTIAL SOLUTIONS

Wykroczyliśmy poza ramy zwykłych rozwiązań Home Automation opracowując kompleksową wizję automatyki domowej, w której każde urządzenie jest zawsze zintegrowane i bierze czynny udział w życiu ludzi. Aktualnie automatyka jest dla nas podstawą: od tej, która zarządza wjazdami i bramami, po sterowanie markiz i rolet, oraz po systemy wideodomofonów, TVCC i systemy antywłamaniowe.

BUSINESS SOLUTIONS

Nasza oferta obejmuje najbardziej wyszukane systemy kontroli ruchu oraz najbardziej zaawansowane rozwiązania antywłamaniowe, wideodomofonowe i szlabany drogowe do zastosowań użytku publicznego. Małe i duże zakłady, placówki handlowe, duże budynki: automatyka Building Automation marki Came gwarantuje pełną kontrolę i bezpieczeństwo zarówno w małych, jak i dużych obiektach.

URBAN SOLUTIONS

Nasza oferta została przygotowana w celu zaspokojenia różnych potrzeb automatyzacji w zakresie przestrzeni miejskich i architektury. Rozwiązania CAME są zaprojektowane w celu zagwarantowania bezpieczeństwa i kontroli dużych budynków, a także wniesienia wkładu w projektowanie przestrzeni użytku publicznego w celu zagwarantowania przyjaznej do życia przestrzeni "Safe and Smart", zgodnie z aktualnymi wymogami metropolii międzynarodowych.

NASZA SIĘĆ NA ŚWIECIE.

Sieć CAME jest obecna na całym świecie.
Siedziba Główna w Treviso – ośrodek nentraliczny Grupy – **CAME koordynuje 6 zakładów produkcyjnych we Włoszech, Francji, Hiszpanii i Wielkiej Brytanii, 26 filii, 480 dystrybutorów i partnerów handlowych rozlokowanych w 118 Krajach na świecie.**

Złożony charakter miejsc, w których aktualnie żyjemy oraz kierunków mobilności wymaga coraz większej ochrony i zabezpieczenia, zdolności reakcji oraz nadzwyczaj rozwiniętego know-how, które powinny obejmować globalną i zintegrowaną wizję świata.

Naszym celem jest **partnerstwo technologiczne** umożliwiające wspieranie projektów przewidujących **integrację systemów** poprawienie jakości przestrzeni życia - prywatnych i zbiorowych - poprzez zastosowanie urządzeń zaprojektowanych do kontroli domu, nadzorowania przestrzeni miejskiej oraz miejsc pracy jakiegokolwiek typu i w każdej części świata.

Nasza Grupa podziela wspólne cele, które wykraczają poza pojedyncze specjalizacje: dzięki synergii obu oddziałów i marek dzielimy się naszymi sposobami działania, które umożliwiają nam wzbogacenie naszych różnorodności.



AMERYKI

BRAZYLIA
San Paulo

CHILE
Santiago

MEKSYK
Meksyk

PERU
Lima

USA
Miami

AFRYKA

AFRYKA POŁUDNIOWA
Johannesburg

EUROPA

WŁOCHY

Treviso
Mediolan

BELGIA

Lessines

CHORWACJA

Abacja

FRANCJA

Paryż
Avignon

NIEMCY

Stuttgart

IRLANDIA

Dublin

HOLANDIA

Breda

POLSKA

Warszawa

PORTUGALIA

Lizbona

ROSJA

Moskwa

HISZPANIA

Madryt
Barcelona

ZJEDNOCZONE

KRÓLESTWO

Nottingham
Bristol
Londyn

AZJA

ZJEDNOCZONE EMIRATY

ARABSKIE

Dubaj

INDIE

Nowe Delhi



6

ZAKŁADY
PRODUKCYJNE

26

FILE

480

DYSTRYBUTORZY
I PARTNERZY NA
CAŁYM ŚWIECIE

1460

WSPÓŁPRACOWNICY

CZYM SĄ SZKOLENIA DLA CAME.

Zawód specjalisty jest nadzwyczaj absorbujący, który od zawsze wymaga nieustannej aktualizacji. Ewolucja techniczna i produkcyjna nie stanowią jednakże jedynej ważnej kwestii; różnicę sprawiają także dogłębna znajomość przepisów oraz relacje z klientami, zwracającymi coraz większą uwagę na skutecznie świadczone usługi.

Came proponuje serię inicjatyw dążących do przedstawienia oferowanych produktów i rozwiązań w celu dostarczenia instalatorowi zaktualizowanych informacji o nowych technologiach i obowiązujących przepisach. Istotną cechą naszych szkoleń jest część praktyczna, która umożliwi uczestnikom bezpośrednio wdrażanie zdobytej wiedzy teoretycznej.





















**WIEDZA - JEDYNYM
SPOSOBEM
UMOŻLIWIAJĄCYM
REALIZOWANIE
WŁASNYCH
CELÓW**

Paolo Menuzzo
Prezes CAME



Tabela zakresu z odniesieniem do średnicy i ogranicznika

Właściwości techniczne – silniki rurowe do zasłon i rolet

	OGRANICZNIK ELEKTRONICZNY	OGRANICZNIK MECHANICZNY	DROGĄ RADIOWĄ	DROGĄ KABLOWĄ	DZIAŁANIE AWARYJNE	SPECJALNE	Ø ŚREDNICA MODELU	WŁAŚCIWOŚCI
Ø 25								
	•		•			WBUDOWANE AKUMULATORY	EDISON B3	 
Ø 35								
		•		•			MONDRIAN 4	
		•	•				MONDRIAN R4	
	•		•				KLIMT 4	
	•			•			ENSOR 4	
Ø 45								
	•		•			PEŁNA AUTOMATYKA	KBS 5	
		•		•			MOS 5	  
		•		•			MONDRIAN 5	
		•	•				MONDRIAN R5	
		•		•		KRÓTKI	MATTA 5	
		•		•		CICHY	MONDRIAN Q5	
		•	•			CICHY	MONDRIAN QR5	
	•		•				KLIMT 5	
	•			•			ENSOR 5	
	•		•				KLIMT AW5	
		•		•	•		MONDRIAN M5	
		•	•		•		MONDRIAN MR5	
	•		•	•		PEŁNA AUTOMATYKA	KLIMT SH5	  
	•		•	•		PEŁNA AUTOMATYKA	ENSOR SH5	  
Ø 55								
		•		•			MONDRIAN 6	
		•		•		SILNIK PODWÓJNY	MONDRIAN 6D	
		•	•				MONDRIAN R6	
		•		•	•		MONDRIAN M6	
		•	•		•		MONDRIAN MR6	
	•		•				KLIMT 6	 
Ø 92								
		•		•	•		MONDRIAN M9	



**QBE
SMART HOME**

**DOM
STEROWANY
BEZPRZEWODOWO**



CAME 

CAME.COM

SYSTEM DOSTOSOWANY DO KAŻDYCH WYMAGAŃ

Wyjątkowość systemu QBE polega na tym, że w dowolnym momencie można dodawać nowe systemy sterujące. Moduły radiowe, które działają bezpośrednio na automatykę lub kontrolowany system, są łatwe do instalacji i można je skonfigurować w kilka minut.

W momencie, w którym, na przykład, zostanie zainstalowana nowa automatyka do bramy lub bramy garażowej, aplikacja QBE wyświetli ją także wśród urządzeń, którymi można sterować.

Modułowe i łatwe do rozbudowania rozwiązanie umożliwiające kontrolę wszystkich urządzeń znajdujących się zarówno wewnątrz, jak i na zewnątrz domu.



ŻALUZJE I ZASŁONY



ZASŁONY



OŚWIETLENIE



FURTKA



BRAMA WJAZDOWA



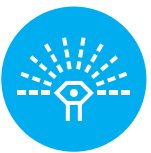
BRAMA GARAŻOWA



REGULACJA TEMPERATURY



BEZPIECZEŃSTWO



NAWADNIANIE

JEDNO URZĄDZENIE UMOŻLIWIAJĄCE PEŁNE ZARZĄDZANIE AUTOMATYKĄ DOMOWĄ I ZEWNĘTRZNĄ

Idealne dla tych, którzy chcą sterować wieloma urządzeniami w prosty sposób, bez konieczności przeprowadzania dodatkowych prac modernizacyjnych.

Na etapie odnawiania, wymiany starych aparatów lub w przypadku potrzeby kontrolowania wyłącznie kilku urządzeń tradycyjna przewodowa automatyka domowa może okazać się zbyt kosztowna, ponieważ zakłada instalację centrali sterującej, urządzenia do kontroli oraz innych sprzętów. Wykonując dedykowane okablowanie tracimy czas i pieniądze.

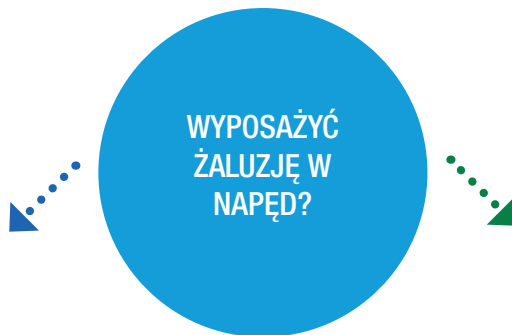
QBE Smart home to centrala, dzięki której w sposób najbardziej ekonomiczny zintegrujemy bezprzewodowo swoje urządzenia, bez ponoszenia dodatkowych kosztów.

QBE to rozwiązanie zapewniające pełną kontrolę nad wieloma urządzeniami.

ROLETY: przewodnik do wyboru motoreduktora



INSTALATOR
Kontrole wstępne



KLIENT
Preferencje klienta

SPRAWDZIĆ ŚREDNICĘ RURY ROLETY

1

RODZAJ WYBRANEGO SYSTEMU
Przycisk, pilot do sterowania radiowego,
działanie awaryjne

SPRAWDZIĆ RODZAJ KASETY

2

RODZAJ OBSŁUGI
Sterowanie pojedyncze lub scentralizowane

SPRAWDZIĆ WAGĘ ROLETY

3

AKCESORIA
Centraliki meteorologiczne i/lub czujniki

WAGA ROLETY
Powierzchnia rolety (m²) × waga (kg/m²)

4

POWIERZCHNIA ROLETY
Podstawa (m) × Wysokość (m) = (m²)

Przykład:

Żaluzja drewniana, podstawa 2,2 m wysokość 1,85 m

POWIERZCHNIA ROLETY = 2,2 × 1,85 = 4,07 m²

OBLICZENIE WAGI ZE ŚREDNIĄ WARTOŚCIĄ DLA DREWNA = 4,07 × 12,5 = 50,87 kg

WAGA ORIENTACYJNA

PVC = od 3 kg/m² do 6 kg/m²

DREWNO = od 10 kg/m² do 15 g/m²

ALUMINIUM = od 4 kg/m² do 8 kg/m²

STAL = od 10 kg/m² do 12 kg/m²

UWAGA

Wskazane wartości wagi właściwej mają wyłącznie orientacyjny charakter.

Waga właściwa zastosowanego materiału zależy także od grubości, wzmocnień i zastosowanych materiałów izolacyjnych.

Dla dokładnego wyliczenia należy skorzystać z dokumentu wystawionego przez producenta zasłony.

MARKIZY PRZECIWSŁONECZNE: przewodnik do wyboru motoreduktora



INSTALATOR
Kontrole wstępne



KLIENT
Preferencje klienta



RODZAJ MARKIZY PRZECIWSŁONECZNEJ
Ramieniowa, opadająca, kasetowa

1

RODZAJ MARKIZY PRZECIWSŁONECZNEJ
Ramieniowa, opadająca, kasetowa

SPRAWDZIĆ ŚREDNICĘ RURY NAWIJAJĄCEJ
Im większa jest średnica, tym większa będzie
wymagana moc silnika

2

RODZAJ WYBRANEGO SYSTEMU
Przycisk, pilot do sterowania radiowego,
działanie awaryjne

SPRAWDZIĆ WYSUNIĘCIE MARKIZY
Im większe jest wysunięcie, tym większa będzie
wymagana moc silnika

3

RODZAJ OBSŁUGI
Sterowanie pojedyncze lub scentralizowane

LICZBA RAMION

4

AKCESORIA
Centralki meteorologiczne i/lub czujniki

OPTIMALIZACJA MOCY SILNIKA

5

ROLETY: obliczenie wagi

Orientacyjna tabela wagi

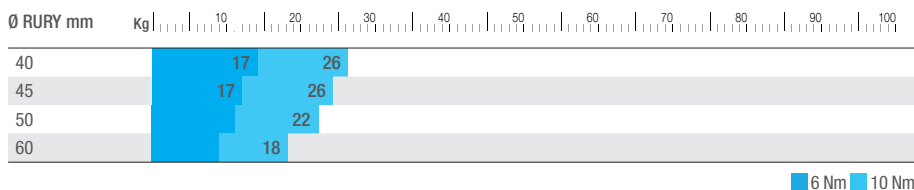
Material	od kg/m130	do kg/m130
PVC	3	6
ALUMINIUM	4	8
STAL	10	12
DREWNO	10	15

Waga właściwa dla rolety o wadze do kg 6 8 10 15

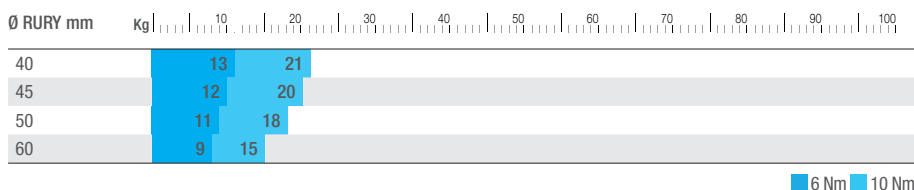
		Szerokość żaluzji (cm)												
		80	100	120	140	160	180	200	220	240	260	280	300	320
100	Wysokość żaluzji (cm)	4,8	6	7,2	8,4	9,6	10,8	12	13,2	14,4	15,6	16,8	18	19,2
		6,4	8	9,6	11,2	12,8	14,4	16	17,6	19,2	20,8	22,4	24	25,6
		8	10	12	14	16	18	20	22	24	26	28	30	32
		12	15	18	21	24	27	30	33	36	39	42	45	48
120	Wysokość żaluzji (cm)	5,8	7,2	8,6	10,1	11,5	13	14,4	15,8	17,3	18,7	20,2	21,6	23
		7,7	9,6	11,5	13,4	15,4	17,3	19,2	21,1	23	25	26,9	28,8	30,7
		9,6	12	14,4	16,8	19,2	21,6	24	26,4	28,8	31,2	33,6	36	38,4
		14,4	18	21,6	25,2	28,8	32,4	36	39,6	43,2	46,8	50,4	54	57,6
140	Wysokość żaluzji (cm)	6,7	8,4	10,1	11,8	13,4	15,1	16,8	18,5	20,2	21,8	23,5	25,2	26,9
		9	11,2	13,4	15,7	17,9	20,2	22,4	24,6	26,9	29,1	31,4	33,6	35,8
		11,2	14	16,8	19,6	22,4	25,2	28	30,8	33,6	36,4	39,2	42	44,8
		16,8	21	25,2	29,4	33,6	37,8	42	46,2	50,4	54,6	58,8	63	67,2
160	Wysokość żaluzji (cm)	7,7	9,6	11,5	13,4	15,4	17,3	19,2	21,1	23	25	26,9	28,8	30,7
		10,2	12,8	15,4	17,9	20,5	23	25,6	28,2	30,7	33,3	35,8	38,4	41
		12,8	16	19,2	22,4	25,6	28,8	32	35,2	38,4	41,6	44,8	48	51,2
		19,2	24	28,8	33,6	38,4	43,2	48	52,8	57,6	62,4	67,2	72	76,8
180	Wysokość żaluzji (cm)	8,6	10,8	13	15,1	17,3	19,4	21,6	23,8	25,9	28,1	30,2	32,4	34,6
		11,5	14,4	17,3	20,2	23	25,9	28,8	31,7	34,6	37,4	40,3	43,2	46,1
		14,4	18	21,6	25,2	28,8	32,4	36	39,6	43,2	46,8	50,4	54	57,6
		21,6	27	32,4	37,8	43,2	48,6	54	59,4	64,8	70,2	75,6	81	86,4
200	Wysokość żaluzji (cm)	9,6	12	14,4	16,8	19,2	21,6	24	26,4	28,8	31,2	33,6	36	38,4
		12,8	16	19,2	22,4	25,6	28,8	32	35,2	38,4	41,6	44,8	48	51,2
		16	20	24	28	32	36	40	44	48	52	56	60	64
		24	30	36	42	48	54	60	66	72	78	84	90	96
220	Wysokość żaluzji (cm)	10,6	13,2	15,8	18,5	21,1	23,8	26,4	29	31,7	34,3	37	39,6	42,2
		14,1	17,6	21,1	24,6	28,2	31,7	35,2	38,7	42,2	45,8	49,3	52,8	56,3
		17,6	22	26,4	30,8	35,2	39,6	44	48,4	52,8	57,2	61,6	66	70,4
		26,4	33	39,6	46,2	52,8	59,4	66	72,6	79,2	85,8	92,4	99	105,6
240	Wysokość żaluzji (cm)	11,5	14,4	17,3	20,2	23	25,9	28,8	31,7	34,6	37,4	40,3	43,2	46,1
		15,4	19,2	23	26,9	30,7	34,6	38,4	42,2	46,1	49,9	53,8	57,6	61,4
		19,2	24	28,8	33,6	38,4	43,2	48	52,8	57,6	62,4	67,2	72	76,8
		28,8	36	43,2	50,4	57,6	64,8	72	79,2	86,4	93,6	100,8	108	115,2
260	Wysokość żaluzji (cm)	12,5	15,6	18,7	21,8	25	28,1	31,2	34,3	37,4	40,6	43,7	46,8	49,9
		16,6	20,8	25	29,1	33,3	37,4	41,6	45,8	49,9	54,1	58,2	62,4	66,6
		20,8	26	31,2	36,4	41,6	46,8	52	57,2	62,4	67,6	72,8	78	83,2
		31,2	39	46,8	54,6	62,4	70,2	78	85,8	93,6	101,4	109,2	117	124,8
280	Wysokość żaluzji (cm)	13,4	16,8	20,2	23,5	26,9	30,2	33,6	37	40,3	43,7	47	50,4	53,8
		17,9	22,4	26,9	31,4	35,8	40,3	44,8	49,3	53,8	58,2	62,7	67,2	71,7
		22,4	28	33,6	39,2	44,8	50,4	56	61,6	67,2	72,8	78,4	84	89,6
		33,6	42	50,4	58,8	67,2	75,6	84	92,4	100,8	109,2	117,6	126	134,4
300	Wysokość żaluzji (cm)	14,4	18	21,6	25,2	28,8	32,4	36	39,6	43,2	46,8	50,4	54	57,6
		19,2	24	28,8	33,6	38,4	43,2	48	52,8	57,6	62,4	67,2	72	76,8
		24	30	36	42	48	54	60	66	72	78	84	90	96
		36	45	54	63	72	81	90	99	108	117	126	135	144
320	Wysokość żaluzji (cm)	15,4	19,2	23	26,9	30,7	34,6	38,4	42,2	46,1	49,9	53,8	57,6	61,4
		20,5	25,6	30,7	35,8	41	46,1	51,2	56,3	61,4	66,6	71,7	76,8	81,9
		25,6	32	38,4	44,8	51,2	57,6	64	70,4	76,8	83,2	89,6	96	102
		38,4	48	57,6	67,2	76,8	86,4	96	105,6	115,2	124,8	134,4	144	153,6
340	Wysokość żaluzji (cm)	16,3	20,4	24,5	28,6	32,6	36,7	40,8	44,9	49	53	57,1	61,2	65,3
		21,8	27,2	32,6	38,1	43,5	49	54,4	59,8	65,3	70,7	76,2	81,6	87
		27,2	34	40,8	47,6	54,4	61,2	68	74,8	81,6	88,4	95,2	102	108,8
		40,8	51	61,2	71,4	81,6	91,8	102	112,2	122,4	132,6	142,8	153	163,2
350	Wysokość żaluzji (cm)	16,8	21	25,2	29,4	33,6	37,8	42	46,2	50,4	54,6	58,8	63	67,2
		22,4	28	33,6	39,2	44,8	50,4	56	61,6	67,2	72,8	78,4	84	89,6
		28	35	42	49	56	63	70	77	84	91	98	105	112
		42	52,5	63	73,5	84	94,5	105	115,5	126	136,5	147	157,5	168

ROLETY: tabele obciążenia

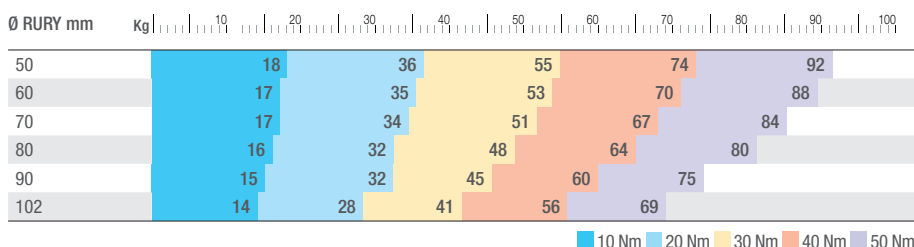
Ø 35 Do zastosowania na roletach o maks. wysokości 1,5 m



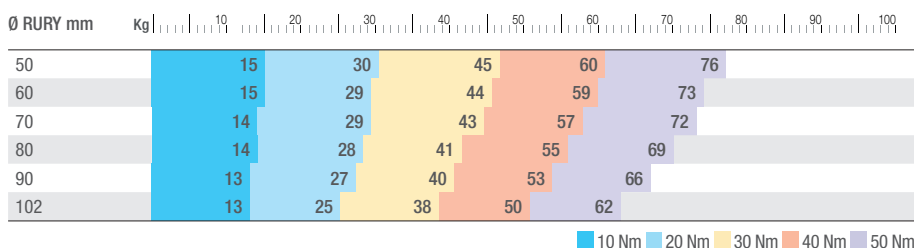
Ø 35 Do zastosowania na roletach o maks. wysokości 2,5 m



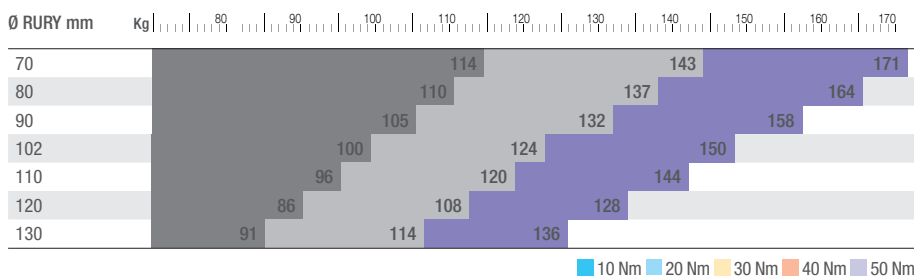
Ø 45 Do zastosowania na roletach o maks. wysokości 1,5 m



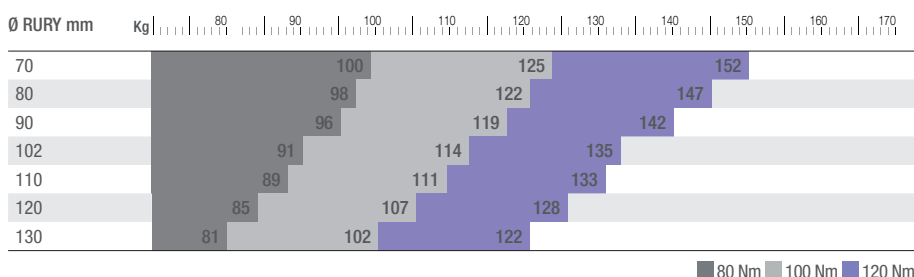
Ø 45 Do zastosowania na roletach o maks. wysokości 2,5 m



Ø 55 Do zastosowania na roletach o maks. wysokości 1,5 m



Ø 55 Do zastosowania na roletach o maks. wysokości 2,5 m



UWAGA

W przypadkach stosowania bloków zabezpieczających do rolet należy pamiętać, że średnica jest powiększana o grubość 20 mm.

(Przykład: rury o średnicy Ø 60 i Ø 70 muszą być traktowane jako rury o Ø 80 i Ø 90). W przypadku rolet o rozmiarach, które przekraczają wskazane wartości, należy skontaktować się działem technicznym firmy Came.

Obliczenie wykonane dla klepek o grubości 14 mm oraz z uwzględnieniem sił tarcia.

Aby obliczyć wagę rolet, należy skorzystać z tabeli dostępnej na poprzedniej stronie.

MARKIZY PRZECIWSŁONECZNE: tabele obciążenia

WYSUNIĘCIE MARKIZY 1,5 m						
Ø RURY mm	LICZBA RAMION					
	2	4	6	8	10	12
50	20 Nm	30 Nm	40 Nm	50 Nm	-	-
64/69		30 Nm	50 Nm	80 Nm	100 Nm	
78	30 Nm	50 Nm	80 Nm	-	-	-
85	50 Nm	80 Nm	100 Nm	-	-	-

■ 20 Nm
 ■ 30 Nm
 ■ 40 Nm
 ■ 50 Nm
 ■ 80 Nm
 ■ 100 Nm
 ■ 120 Nm

WYSUNIĘCIE MARKIZY 2 m						
Ø RURY mm	LICZBA RAMION					
	2	4	6	8	10	12
50	20 Nm	30 Nm	40 Nm	50 Nm	-	-
64/69	30 Nm	40 Nm	50 Nm	80 Nm	100 Nm	120 Nm
78	30 Nm	50 Nm	80 Nm	-	-	-
85	50 Nm	80 Nm	100 Nm	-	-	-

■ 20 Nm
 ■ 30 Nm
 ■ 40 Nm
 ■ 50 Nm
 ■ 80 Nm
 ■ 100 Nm
 ■ 120 Nm

WYSUNIĘCIE MARKIZY 3,5 m						
Ø RURY mm	LICZBA RAMION					
	2	4	6	8	10	12
50	40 Nm	50 Nm	-	-	-	-
64/69	50 Nm	80 Nm	100 Nm	120 Nm	-	-
78	80 Nm	100 Nm	120 Nm	-	-	-
85	100 Nm	120 Nm	-	-	-	-

■ 20 Nm
 ■ 30 Nm
 ■ 40 Nm
 ■ 50 Nm
 ■ 80 Nm
 ■ 100 Nm
 ■ 120 Nm

WYSUNIĘCIE MARKIZY 5 m						
Ø RURY mm	LICZBA RAMION					
	2	4	6	8	10	12
50	40 Nm	50 Nm	-	-	-	-
64/69	50 Nm	80 Nm	100 Nm	120 Nm	-	-
78	80 Nm	100 Nm	120 Nm	-	-	-
85	100 Nm	120 Nm	-	-	-	-

■ 20 Nm
 ■ 30 Nm
 ■ 40 Nm
 ■ 50 Nm
 ■ 80 Nm
 ■ 100 Nm
 ■ 120 Nm



TABELA WŁAŚCIWOŚCI

SILNIKI RUROWE	Z ODBIORNIKIEM	OGRANICZNIK ELEKTRONICZNY
		OGRANICZNIK MECHANICZNY
	BEZ ODBIORNIKA	OGRANICZNIK ELEKTRONICZNY
		OGRANICZNIK MECHANICZNY

**SIŁOWNIKI DO:
OKIENNIC – EKRAŃÓW – ŁAMACZY ŚWIATŁA – ŻALUZJI ZWIJANYCH**

ŚREDNICA	NAZWA PRODUKTU	STR.	ZASŁONY	ROLETY	EKRANY	ŻALUZJE
25	EDISON B3	24				
35	KLIMT 4	28				
45	KLIMT 5	39				
45	KLIMT AW5	41				
45	KLIMT SH5	52				
55	KLIMT 6	63				
<hr/>						
35	MONDRIAN R4	27				
45	MONDRIAN R5	37				
35	MONDRIAN MR5	43				
55	MONDRIAN R6	60				
55	MONDRIAN MR6	62				
<hr/>						
35	ENSOR 4	29				
45	ENSOR 5	40				
45	ENSOR SH5	53				
<hr/>						
35	MONDRIAN 4	26				
45	MONDRIAN 5	36				
45	MONDRIAN MATTÀ 5	38				
45	MONDRIAN M5	42				
55	MONDRIAN 6	58				
55	MONDRIAN M6	61				
92	MONDRIAN M9	70				
<hr/>						
	NAZWA PRODUKTU		OKIENNICE	ŁAMACZE ŚWIATŁA / NADŚWIETLA		ŻALUZJE
-	VOILÀ	74				

SILNIKI RUROWE DO ROLET

Ø 25

Ø 35

Ø 45

Ø 55

Ø 92



SKRÓCONY PRZEWODNIK

Właściwości silników z kablowymi ogranicznikami elektronicznymi ENSOR oraz ENSOR SH

WŁAŚCIWOŚCI	ENSOR 4	ENSOR 5	ENSOR SH5
Średnica	Ø35	Ø45	Ø45
Rodzaj ogranicznika	elektroniczny	elektroniczny	elektroniczny
Sterowanie radiowe	Nie	Nie	Nie
Sterowanie kablowe	Przełącznik fazy 230 V	Przełącznik fazy 230 V	Przełącznik fazy 230 V
Punkt pośredni	Nie	Nie	Nie
FULL AUTOMATIC SETTING aż do 20 Nm	Nie	Nie	Tak: korki obowiązkowe + SZTYWNE WIESZAKI
Zastosowanie ROLETA ALU	Tak	Tak	wyłączne
Zastosowanie zasłony ramieniowej	Nie	Tak	Nie
Zastosowanie ekranu	Tak	Tak	Nie
Liczba kabli	5 (faza.com.faza+uziom+FC**)	5 (faza.com.faza+uziom+FC**)	5 (faza.com.faza+uziom+FC**)
Przycisk głowicy silnika	Tak: ustawienie FC**	Tak: ustawienie FC**	Tak: ustawienie FC**
TOTMAN	Nie	Nie	Nie
Wykrywanie przeszkody	Nie	Nie	Tak *
dedykowane adaptery	Nie	Nie	Tak – ośmiokątny

*SPECJALNE ADAPTERY DO ENSOR SH5 – **FC = OGRANICZNIK

Procedura programowania dla ENSOR i ENSOR SH

CZYNNOŚĆ	PROCEDURA	WYNIK
RESET	Ruch do ogranicznika w otwieraniu + UP × 5 Ruch do ogranicznika w zamykaniu + UP × 5	Silnik wykonuje ruch otwierania przez mniej więcej 10 cm. Odczekać 10 sekund po resecie.
PROGRAMOWANIE Ogranicznik automatyczny	UP (przełącznik lub przycisk podnoszenia wciśnięty nieprzerwanie przez całą procedurę).	Silnik wykonuje otwarcie, zamknięcie i otwarcie. Odboje mechaniczne obowiązkowe.
PROGRAMOWANIE Ogranicznik ręczny	UP + przycisk głowicy lub przycisk programatora. Zwolnić przycisk, aby zapisać ogranicznik otwierania. DW + przycisk głowicy lub przycisk programatora. Zwolnić przycisk, aby zapisać ogranicznik zamykania.	

PRZYCIŚK NA GŁOWICY ENSOR MA TAKĄ SAMĄ FUNKCJĘ JAK PRZYCIŚK PROGRAMATORA*, T.J. OKREŚLANIA PUNKTÓW OGRANICZNIKÓW W PROGRAMOWANIU RĘCZNYM.**



SKRÓCONY PRZEWODNIK

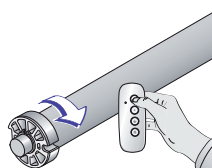
Właściwości silników z ogranicznikiem elektronicznym i wbudowanym odbiornikiem

WŁAŚCIWOŚCI	KLIMT 4	KLIMT 5	KLIMT SH5
Średnica	Ø 35	Ø 45	Ø 45
Rodzaj ogranicznika	elektroniczny	elektroniczny	elektroniczny
Sterowanie radiowe	Tak	Tak	Tak
Sterowanie kablowe	Nie	Nie	Sterowanie krok po kroku, z niskim napięciem
Punkt pośredni	Tak	Tak	Tak
FULL AUTOMATIC SETTING aż do 20 Nm	Nie	Nie	Tak: korki obowiązkowe
Zastosowanie ROLETA ALU	Tak	Tak	Tak (wyłącznie!)
Zastosowanie zasłony ramieniowej	Tak	Tak	Nie
Zastosowanie ekranu	Tak	Tak	Nie
Liczba kabli	3 (zasilanie)	3 (zasilanie)	5 (zasilanie +2 P/P niskie napięcie)
Przycisk głowicy silnika	Tak (zmiana obracania lub otwarcie programowania)	Nie	Tak
TOTMAN	Tak	Tak	Tak
Wykrywanie przeszkody	Nie	Nie	Tak *
dedykowane adaptery	Nie	Nie	Tak – ośmiokątny

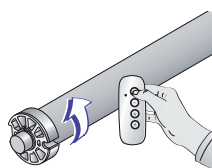
*SPECJALNE ADAPTERY DO KLIMT SH5 – **FC = OGRANICZNIK

Procedura programowania dla serii KLIMT

CZYNNOŚĆ	PROCEDURA	WYNIK
ZASILANIE - silnik pusty - kod istniejący w pamięci	- 3 bip + click clack - 3 bip
RESET	P2 + ST + P2 (tylko nadajnik w pamięci)	- 2 click clack (pusta pamięć)
ZAPISYWANIE 2. nadajnik	P2 × 2 + UP (obróć w prawo) lub P2 × 2 + DW (obróć w lewo)***	click clack (tylko w pierwszej minucie po zasilaniu)
PROGRAMOWANIE Ogranicznik automatyczny (TYLKO KLIMT SH aż do 20 Nm)	P2 + UP + P2 + UP	- click clack - wyszukiwanie odbojów mechanicznych
PROGRAMOWANIE Ogranicznik ręczny	P2 + UP + P2 + UP = silnik wchodzi w tryb otwierania lub zamykania dla zasłony. ST w punkcie ogranicznika otwiera. ST × 5" zapamiętanie ogranicznika otwieranie + DW = silnik wchodzi w tryb zamykania. ST w punkcie ogranicznika zamyka. ST × 5" zapamiętanie ogranicznika zamykanie	- click clack - click clack - click clack
TX dodatkowy	P2 × 2 (1. nadajnik jest już zapamiętany) + P2 (2. nadajnik)	click clack
KASOWANIE OGRANICZNIKA KRAŃCOWEGO	P2 + DW + P2	click clack
PUNKT POŚREDNI aktywowany/dezaktywowany	P2 + UP × 2 (w położeniu zapisz lub skasuj)	click clack = potwierdzenie 3 BIP = kasowanie
Programowanie	Przycisk głowica** × 2	BIP + BIP = Jedna minuta na zapamiętanie pierwszego nadajnika.
Zmiana obrotu	Przycisk głowica** × 10 s	click clack
MIKROPRZESUNIĘCIA do ustawienia zasłon weneckich / żaluzji	P2 × 3 aktywowane/dezaktywowane	click clack



OBACANIE RADIALNE W PRAWO



OBACANIE RADIALNE W LEWO

Legenda

- P2 > Przycisk programowania
- UP > Przycisk strzałka do góry
- ST > Przycisk Stop
- DW > Przycisk strzałka do dołu



** PRZYCISSK GŁOWICY



Ekran



Droga radiowa



Baterie

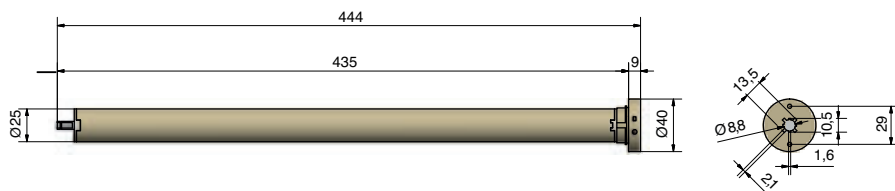


12 V DC Krańcówki elektroniczne Silnik radiowy 433,92 MHz Wbudowany akumulator

- Możliwość używania w pełnym trybie bezprzewodowym.
- Kompatybilny z nadajnikami z serii KLT.
- Gniazdko ładowania i przycisk programowania na głowicy.
- Rodzaj akumulatora: litowo-jonowy / 1600 mAh.
- Wytrzymałość w pełni naładowanego akumulatora: 300 cykli (równe 6 miesiącom normalnego użytkowania).
- Urządzenie o klasie izolacji III.



Wymiary (mm)




DOKUMENTACJA
TECHNICZNA
Zeskanuj kod QR

Informacje techniczne

KOD 001Y3001C401EDB

Moment obrotowy (Nm)	1,1
Prędkość obr./min (obroty na minutę)	40
Podnoszony ciężar (kg)*	5
Czas trwania działania (min)	10
Stopień ochrony (IP)	44
Pobór prądu (A)	0,87
Moc (W)	10
Długość (mm) = L1	435
Waga (kg)	0,40
Wymiary paczek (mm)	60 × 60 × 490

AKCESORIA MECHANICZNE – Ø 25



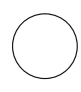
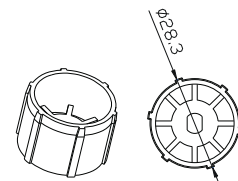
KOŁO ZĘBATE

ADAPTER

001YK3101

Zestaw adapter okrągły 40 × 2 mm.

||CURRENCY|| **||001YK3101||**



KOŁO ZĘBATE

ADAPTER

001YK3102

Zestaw adapter okrągły 28,5 × 0,75 mm.

||CURRENCY|| **||001YK3102||**

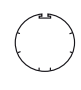
KOŁO ZĘBATE

ADAPTER

001YK3103

Zestaw adapter okrągły 43 wzmocniony.

||CURRENCY|| **||001YK3103||**





Rolety



Ekran



Droga kablowa



Gwarancja 5 lat



230 V AC – 50 Hz Krańcówki mechaniczne Silnik przewodowy Odbiornik zewnętrzny w opcji

- Możliwość użycia rury o \varnothing 40 mm okrągłej lub ośmiokątnej.
- Mechaniczny ogranicznik krańcowy sterowany ręcznie, z progresywną regulacją śrub.
- Idealny do kaset o małych rozmiarach.
- Uniwersalna głowica do zastosowania w każdej płycie mocującej.

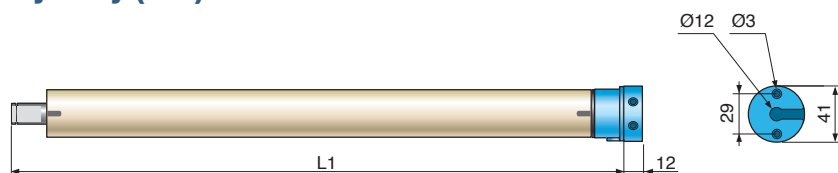


Odbiorniki 84



Piloty 82

Wymiary (mm)



Okablowanie

2,5 m



NEUTRALNA
FAZA
FAZA
UZIEMIENIE

4 × 0,75 mm²



DOKUMENTACJA
TECHNICZNA
Zeskanuj kod QR

Informacje techniczne

KOD	001Y4010A171M0
Moment obrotowy (Nm)	10
Prędkość obr./min (obroty na minutę)	17
Podnoszony ciężar (kg)*	28
Obroty na ograniczniku (obroty)	39
Czas trwania działania (min)	4
Stopień ochrony (IP)	44
Pobór prądu (A)	0,53
Moc (W)	121
Długość (mm) = L1	567
Waga (kg)	1,58
Wymiary paczek (mm)	540 × 70 × 70
Waga zapakowanego silnika (kg)	1,8



Rolety



Ekran



Droga radiowa



230 V AC – 50 Hz Krańcówki mechaniczne Silnik radiowy 433,92 MHz

- Możliwość użycia rury 40 mm okrągłej lub ośmiokątnej.
- Mechaniczny ogranicznik krańcowy sterowany ręcznie, z progresywną regulacją śrub.
- Idealny do kaset o małych rozmiarach.
- Uniwersalna głowica do zastosowania w każdej płycie mocującej.

Ochrona zasłony 84



Meteo 84



Piloty 82



Wymiary (mm)



Okablowanie

2,5 m



NEUTRALNA
FAZA
UZIEMIENIE

3 × 0,75 mm²



DOKUMENTACJA
TECHNICZNA
Zeskanuj kod QR

Informacje techniczne

KOD	001Y4010A171MOR
Moment obrotowy (Nm)	10
Prędkość obr./min (obroty na minutę)	17
Podnoszony ciężar (kg)*	28
Obroty na ograniczniku (obroty)	39
Czas trwania działania (min)	4
Stopień ochrony (IP)	44
Pobór prądu (A)	0,53
Moc (W)	121
Długość (mm) = L1	567
Waga (kg)	1,58
Wymiary paczek (mm)	540 × 70 × 70
Waga zapakowanego silnika (kg)	1,8



Rolety



Ekran



Droga radiowa



230 V AC – 50 Hz Krańcówki elektroniczne Silnik radiowy 433,92 MHz

- Możliwość użycia rury 40 mm okrągłej lub ośmiokątnej.
- Idealny do ekranów przeciwsłonecznych lub żaluzji małych rozmiarów.
- Ochrona silnika w przypadku zablokowania czynności zwijania.
- Łatwa regulacja ogranicznika krańcowego oraz otwieranie okna programowania za pośrednictwem przycisku znajdującego się na głowicy silnika.*
- Możliwość regulacji punktu ogranicznika pośredniego (otwarcie częściowe).

° Patrz programowanie na str. 22

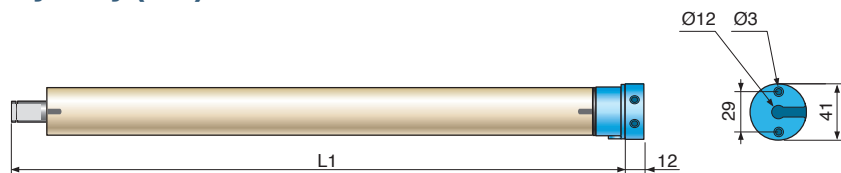


Meteo 84



Piloty 82

Wymiary (mm)



Okablowanie



DOKUMENTACJA
TECHNICZNA
Zeskanuj kod QR

Informacje techniczne

KOD	001Y4010A171KL
Moment obrotowy (Nm)	10
Prędkość obr./min (obroty na minutę)	17
Podnoszony ciężar (kg)*	28
Czas trwania działania (min)	4
Stopień ochrony (IP)	44
Pobór prądu (A)	0,53
Moc (W)	121
Długość (mm) = L1	567
Waga (kg)	1,58
Wymiary paczek (mm)	540 × 70 × 70



230 V AC – 50 Hz Krańcówki elektroniczne Silnik przewodowy

- Możliwość użycia rury 40 mm okrągłej lub ośmiokątnej.
- Idealny do ekranów przeciwsłonecznych lub żaluzji małych rozmiarów.
- Ochrona silnika w przypadku zablokowania czynności zwijania.
- Łatwa regulacja ogranicznika krańcowego oraz otwieranie okna programowania za pośrednictwem przycisku znajdującego się na głowicy silnika.*
- Uniwersalna głowica do zastosowania w każdej płycie mocującej.

° Patrz programowanie na str. 22

Programowanie 22



Wymiary (mm)



Okablowanie

2,5 m



NEUTRALNA
FAZA
UZIEMIENIE
FAZA
PRZYCISK

5 × 0,75 mm²



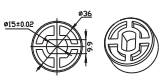
DOKUMENTACJA
TECHNICZNA
Zeskanuj kod QR

Informacje techniczne

KOD	001Y4010A171EN
Moment obrotowy (Nm)	10
Prędkość obr./min (obroty na minutę)	17
Podnoszony ciężar (kg)*	28
Czas trwania działania (min)	4
Stopień ochrony (IP)	44
Pobór prądu (A)	0,53
Moc (W)	121
Długość (mm) = L1	567
Waga (kg)	1,76
Wymiary paczek (mm)	630 × 70 × 70
Waga zapakowanego silnika (kg)	2

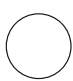
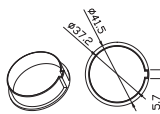
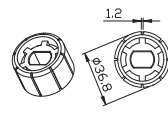
AKCESORIA MECHANICZNE – Ø 35

Adaptory okrągłe Ø 35 mm



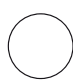
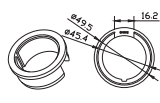
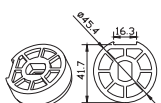
KOŁO PASOWE

001YK4102
Okrągłe 40 × 2 mm.

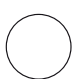
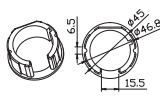
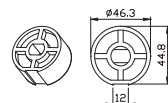
KOŁO ZĘBATE KOŁO PASOWE

001YK4104
Okrągłe 40 × 1 mm, gumowe koło pasowe.

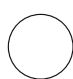
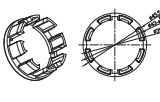
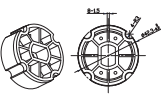
KOŁO ZĘBATE KOŁO PASOWE

001YK4105
Okrągłe 50 × 2 mm.

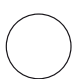
KOŁO ZĘBATE KOŁO PASOWE

001YK4106
Okrągłe 50 × 1,5 mm.






KOŁO ZĘBATE KOŁO PASOWE

001YK4112
Adapter do rury ZF 45.




Adaptory ośmiokątne Ø 35 mm




KOŁO ZĘBATE KOŁO PASOWE

001YK4101

Ośmiokątny 40 × 0,6 mm, mimośrodkowy 0,5 m.

NAJCZĘŚCIEJ ZAMAWIANY 




KOŁO ZĘBATE KOŁO PASOWE

001YK4103

Ośmiokątny 40 × 0,6 mm, współśrodkowy.




Adaptory ósemkowe Ø 35 mm



KOŁO ZĘBATE KOŁO PASOWE

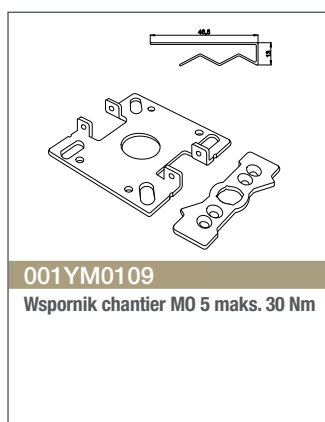
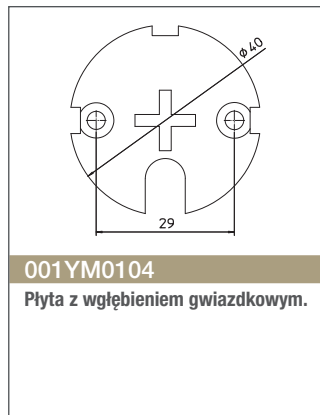
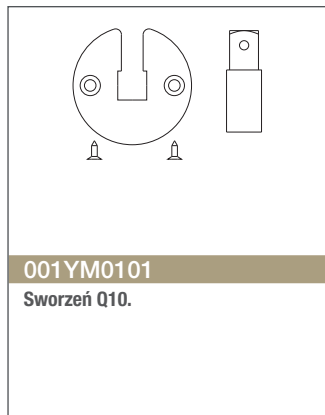
001YK4110

Ósemka 54 × 8,5 mm.

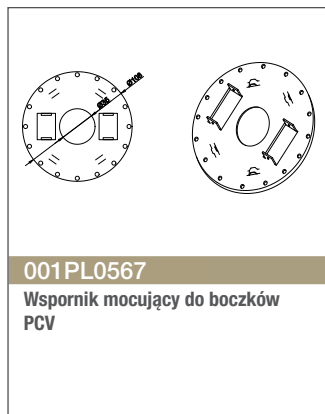


AKCESORIA MECHANICZNE – Ø 35

Podpory Ø 35 mm



Wspornik uniwersalny do PCV





VER & VER PLUS

ELEGANCKI
WYGLĄD
I ZAAWANSOWANE
TECHNOLOGIE
DO BRAM
GARAŻOWYCH

CAME 

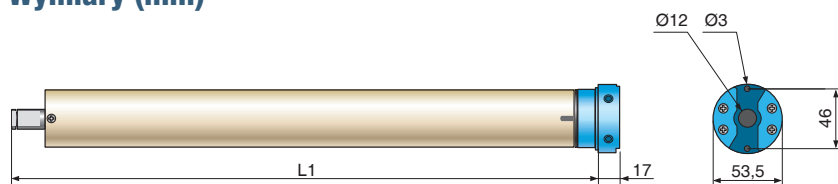
CAME.COM

230 V AC – 50 Hz Krańcówki elektroniczne Silnik przewodowy

- Możliwość użycia rury 50 mm okrągłej lub ośmiokątnej.
- Mechaniczny ogranicznik krańcowy sterowany ręcznie, z progresywną regulacją śrub.
- Głowica kompatybilna także ze standardowymi wspornikami dostępnymi na rynku.



Wymiary (mm)



Okablowanie



DOKUMENTACJA
TECHNICZNA
Zeskanuj kod QR

Informacje techniczne

KOD	809Y5-0110	809Y5-0120	809Y5-0130	809Y5-0140	809Y5-0150
Moment obrotowy (Nm)	10	20	30	40	50
Prędkość obr./min (obroty na minutę)	15	15	15	15	12
Podnoszony ciężar (kg)*	18	36	55	74	92
Obroty na ograniczniku (obroty)	22	22	22	22	22
Czas trwania działania (min)	4	4	4	4	4
Stopień ochrony (IP)	44	44	44	44	44
Pobór prądu (A)	0,49	0,64	0,83	0,86	0,89
Moc (W)	113	161	191	198	205
Długość (mm) = L1	443	443	513	513	513
Waga (kg)	1,88	2,05	2,31	2,44	2,6
Wymiary paczek (mm)	518 × 80 × 80	518 × 80 × 80	585 × 80 × 80	585 × 80 × 80	585 × 80 × 80
Waga zapakowanego silnika (kg)	2,05	2,25	2,5	2,65	2,8

AKCESORIA – Ø 45



809XG-0080

Wkładka zabezpieczająca Q10 dla silników z głowicą gwiazdkową do 30 Nm.



809XG-0050

Szybkozłącze dla silników z głowicą gwiazdkową do 30 Nm.



Zasłony



Rolety



Ekran



Droga kablowa



Gwarancja 5 lat



Zgodność z prawem francuskim



230 V AC – 50 Hz Krańcówki mechaniczne Silnik przewodowy

- Możliwość użycia rury 50 mm okrągłej lub ośmiokątnej.
- Mechaniczny ogranicznik krańcowy sterowany ręcznie, z progresywną regulacją śrub.
- Uniwersalna głowica do zastosowania w każdej płycie mocującej.



Wymiary (mm)



Okablowanie



DOKUMENTACJA
TECHNICZNA
Zeskanuj kod QR

Informacje techniczne

KOD	001Y5010A151MO	001Y5020A151MO	001Y5030A151MO	001Y5040A151MO	001Y5050A121MO
Moment obrotowy (Nm)	10	20	30	40	50
Prędkość obr./min (obroty na minutę)	15	15	15	15	12
Podnoszony ciężar (kg)*	18	36	55	74	92
Obroty na ograniczniku (obroty)	22	22	22	22	22
Czas trwania działania (min)	4	4	4	4	4
Stopień ochrony (IP)	44	44	44	44	44
Pobór prądu (A)	0,49	0,64	0,83	0,86	0,89
Moc (W)	113	161	200	198	205
Długość (mm) = L1	443	443	513	513	513
Waga (kg)	1,88	2,05	2,31	2,44	2,6
Wymiary paczek (mm)	518 × 80 × 80	518 × 80 × 80	585 × 80 × 80	585 × 80 × 80	585 × 80 × 80
Waga zapakowanego silnika (kg)	2,05	2,25	2,5	2,65	2,8



230 V AC – 50 Hz Krańcówki mechaniczne Silnik radiowy 433,92 MHz

- Możliwość użycia rury 50 mm okrągłej lub ośmiokątnej.
- Mechaniczny ogranicznik krańcowy sterowany ręcznie, z progresywną regulacją śrub.
- Uniwersalna głowica do zastosowania w każdej płycie mocującej.

Ochrona zasłony 84



Meteo 84



Piloty 82



Wymiary (mm)



Okablowanie

2,5 m



NEUTRALNA
FAZA
UZIEMIENIE

3 × 0,75 mm²



DOKUMENTACJA
TECHNICZNA
Zeskanuj kod QR

Informacje techniczne

KOD	001Y5010A151MOR	001Y5020A151MOR	001Y5030A151MOR	001Y5040A151MOR	001Y5050A121MOR
Moment obrotowy (Nm)	10	20	30	40	50
Prędkość obr./min (obroty na minutę)	15	15	15	15	12
Podnoszony ciężar (kg)*	18	36	55	74	92
Obroty na ograniczniku (obroty)	22	22	22	22	22
Czas trwania działania (min)	4	4	4	4	4
Stopień ochrony (IP)	44	44	44	44	44
Pobór prądu (A)	0,49	0,64	0,83	0,86	0,89
Moc (W)	113	161	200	198	205
Długość (mm) = L1	583	583	613	613	613
Waga (kg)	2,17	2,34	2,6	2,73	2,89
Wymiary paczek (mm)	685 × 90 × 90	685 × 90 × 90	685 × 90 × 90	685 × 90 × 90	685 × 90 × 90
Waga zapakowanego silnika (kg)	2,47	2,64	2,9	3,03	3,19



Rolety



Krótki



Ekran



Droga
kablowa



Gwarancja
5 lat



230 V AC – 50 Hz Krańcówki mechaniczne Krótki silnik przewodowy

- Możliwość użycia rury 50 mm okrągłej lub ośmiokątnej.
- Szczególnie przeznaczony do zastosowań na ekranach lub żaluzjach o małych rozmiarach.
- Mechaniczny ogranicznik krańcowy sterowany ręcznie, z progresywną regulacją śrub.
- Podwójny rozstaw osi pozwala na mocowanie za pomocą szerokiej gamy wsporników.
- Otwory na głowicy 29 mm i 46 mm.

Odbiorniki 84



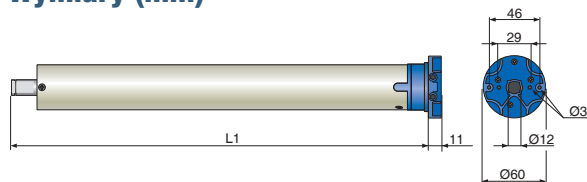
Meteo 84



Piloty 82



Wymiary (mm)



Okablowanie

2,5 m



NEUTRALNA
FAZA
FAZA
UZIEMIENIE

4 × 0,75 mm²



DOKUMENTACJA
TECHNICZNA
Zeskanuj kod QR

Informacje techniczne

KOD	001Y5010A151MA	001Y5020A151MA
Moment obrotowy (Nm)	10	20
Prędkość obr./min (obroty na minutę)	15	15
Podnoszony ciężar (kg)*	18	36
Obroty na ograniczniku (obroty)	16	16
Czas trwania działania (min)	4	4
Stopień ochrony (IP)	44	44
Pobór prądu (A)	0,49	0,64
Moc (W)	112	145
Długość (mm) = L1	340	355
Waga (kg)	1,4	1,55
Wymiary paczek (mm)	518 × 80 × 80	518 × 80 × 80
Waga zapakowanego silnika (kg)	1,65	1,9



Markiza kasetowa

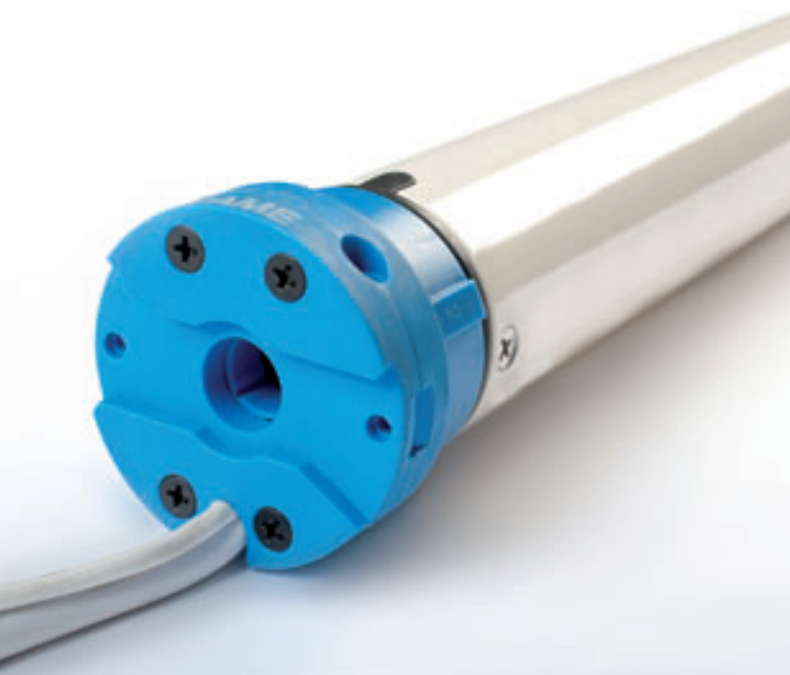


Droga radiowa

230 V AC – 50 Hz Krańcówki elektroniczne Silnik radiowy 433,92 MHz

- Możliwość użycia rury 50 mm okrągłej lub ośmiokątnej.
- Idealny do kaset o małych rozmiarach.
- Uniwersalna głowica do zastosowania w każdej płycie mocującej.
- Możliwość regulacji punktu ogranicznika pośredniego (otwarcie częściowe).

° Patrz programowanie na str. 22



Ochrona zasłony 84



Meteo 84



Piloty 82



Wymiary (mm)



Okablowanie

2,5 m



NEUTRALNA
FAZA
UZIEMIENIE

3 × 0,75 mm²



DOKUMENTACJA
TECHNICZNA
Zeskanuj kod QR

Informacje techniczne

KOD	001Y5010A151KL	001Y5020A151KL	001Y5030A151KL	001Y5040A151KL	001Y5050A121KL
Moment obrotowy (Nm)	10	20	30	40	50
Prędkość obr./min (obroty na minutę)	15	15	15	15	12
Podnoszony ciężar (kg)*	18	36	55	74	92
Czas trwania działania (min)	4	4	4	4	4
Stopień ochrony (IP)	44	44	44	44	44
Pobór prądu (A)	0,48	0,69	0,87	0,95	0,99
Moc (W)	113	161	200	218	228
Długość (mm) = L1	583	583	633	633	633
Waga (kg)	1,88	2,07	2,4	2,76	2,76
Wymiary paczek (mm)	660 × 80 × 80	660 × 80 × 80	660 × 80 × 80	660 × 80 × 80	660 × 80 × 80
Waga zapakowanego silnika (kg)	2,1	2,3	2,7	3	3



Zasłony



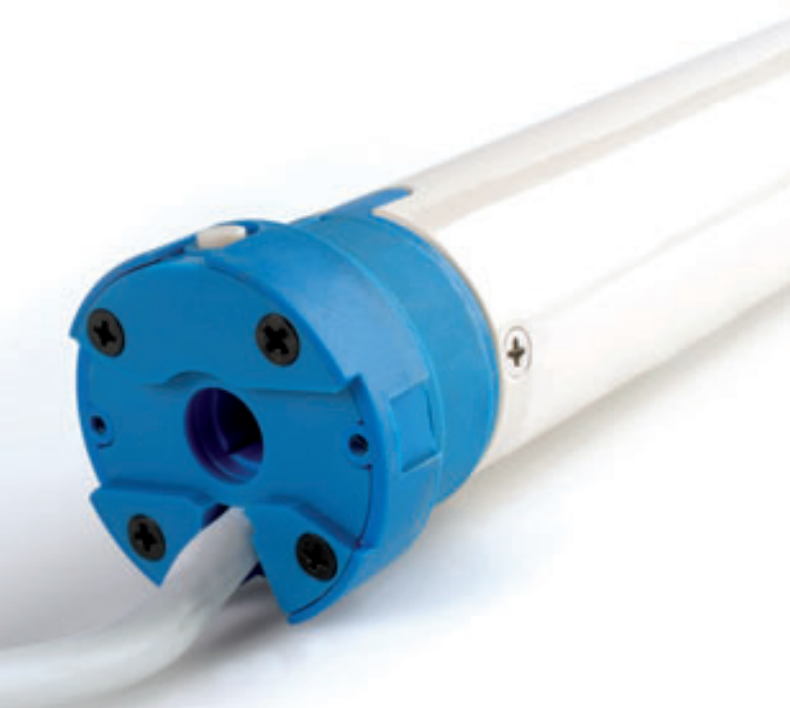
Rolety



Ekran



Droga kablowa



230 V AC – 50 Hz Krańcówki elektroniczne Silnik przewodowy

- Możliwość użycia rury 50 mm okrągłej lub ośmiokątnej.
- Ochrona silnika w przypadku zablokowania czynności zwijania.
- Łatwa regulacja ogranicznika krańcowego oraz otwieranie okna programowania za pośrednictwem przycisku znajdującego się na głowicy silnika.
- Uniwersalna głowica do zastosowania w każdej płycie mocującej.

° Patrz programowanie na str. 22

Programowanie 22



Wymiary (mm)



Okablowanie

2,5 m



NEUTRALNA
FAZA
UZIEMIENIE
FAZA
PROGRAMOWANIE

5 × 0,75 mm²



DOKUMENTACJA
TECHNICZNA
Zeskanuj kod QR

Informacje techniczne

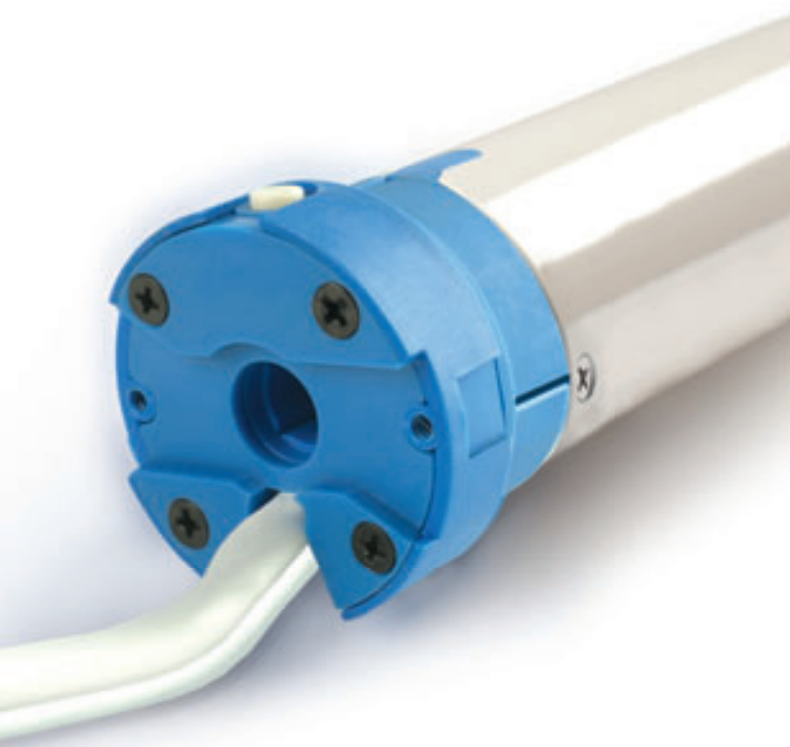
KOD	001Y5010A151EN	001Y5020A151EN	001Y5030A151EN	001Y5040A121EN
Moment obrotowy (Nm)	10	20	30	40
Prędkość obr./min (obroty na minutę)	15	15	15	12
Podnoszony ciężar (kg)*	18	36	55	74
Czas trwania działania (min)	4	4	4	4
Stopień ochrony (IP)	44	44	44	44
Pobór prądu (A)	0,48	0,69	0,87	0,99
Moc (W)	113	161	200	228
Długość (mm) = L1	493	493	563	563
Waga (kg)	2,21	2,29	2,6	2,7
Wymiary paczek (mm)	660 × 80 × 80	660 × 80 × 80	710 × 80 × 80	710 × 80 × 80
Waga zapakowanego silnika (kg)	2,47	2,64	3,0	3,1



Droga radiowa



Markiza kasetowa



230 V AC – 50 Hz Krańcówki elektroniczne Silnik radiowy 433,92 MHz Spowolnienie markizy przy zamykaniu Aktywowane napięcie markizy podczas otwierania

- Specjalny model do zastion kasetowych
- Możliwość użycia rury o Ø 60 mm.
- Idealny do kaset o małych rozmiarach.
- Uniwersalna głowica do zastosowania w każdej płycie mocującej.
- Możliwość regulacji punktu ogranicznika pośredniego (otwarcie częściowe)

° Patrz programowanie na str. 22

Ochrona zasłony 84



Meteo 84



Piloty 82



Wymiary (mm)



Okablowanie

2,5 m



NEUTRALNA
FAZA
UZIEMIENIE

3 × 0,75 mm²



DOKUMENTACJA
TECHNICZNA
Zeskanuj kod QR

Informacje techniczne

KOD	001Y5020A151KLA	001Y5030A151KLA	001Y5040A151KLA	001Y5050A121KLA
Moment obrotowy (Nm)	20	30	40	50
Prędkość obr./min (obroty na minutę)	15	15	15	12
Podnoszony ciężar (kg)*	36	55	74	92
Czas trwania działania (min)	4	4	4	4
Stopień ochrony (IP)	44	44	44	44
Pobór prądu (A)	0,69	0,87	0,95	0,99
Moc (W)	161	200	218	228
Długość (mm) = L1	583	633	633	633
Waga (kg)	2,07	2,4	2,76	2,76
Wymiary paczek (mm)	710 × 80 × 80	710 × 80 × 80	710 × 80 × 80	710 × 80 × 80
Waga zapakowanego silnika (kg)	2,3	2,7	3	3



Zasłony



Działanie ratunkowe



Rolety



Droga kablowa

230 V AC – 50 Hz Krańcówki mechaniczne Silnik przewodowy z przekładnią NHK



- Możliwość użycia rury 50 mm okrągłej lub ośmiokątnej.
- Mechaniczny ogranicznik krańcowy sterowany ręcznie, z progresywną regulacją śrub.
- Ręczne uruchamianie za pośrednictwem drążka awaryjnego.
- Przełożenie: 1:24

Ochrona zasłony 84



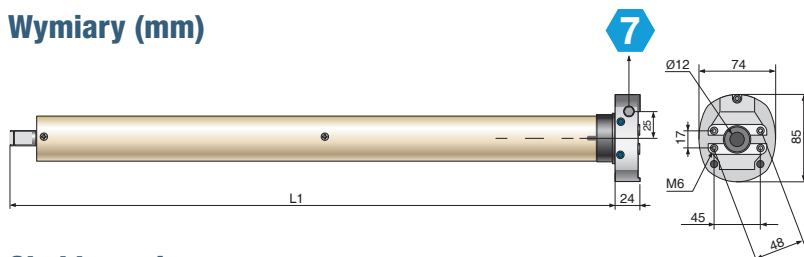
Meteo 84



Korba NHK 51



Wymiary (mm)



Okablowanie

2,5 m



NEUTRALNA
FAZA
FAZA
UZIEMIENIE

4 × 0,75 mm²



DOKUMENTACJA
TECHNICZNA
Zeskanuj kod QR

Informacje techniczne

KOD	001Y5020A151MOM	001Y5030A151MOM	001Y5040A151MOM	001Y5050A121MOM
Moment obrotowy (Nm)	20	30	40	50
Prędkość obr./min (obroty na minutę)	15	15	15	12
Podnoszony ciężar (kg)*	36	55	74	92
Obroty na ograniczniku (obroty)	23	23	23	23
Czas trwania działania (min)	4	4	4	4
Stopień ochrony (IP)	44	44	44	44
Pobór prądu (A)	0,64	0,83	0,86	0,89
Moc (W)	145	191	198	205
Długość (mm) = L1	512	572	572	572
Waga (kg)	2,4	2,85	3,16	3,32
Wymiary paczek (mm)	650 × 120 × 120	650 × 120 × 120	650 × 120 × 120	650 × 120 × 120
Waga zapakowanego silnika (kg)	2,8	3,2	3,46	3,62



Zasłony



Działanie ratunkowe



Rolety



Droga radiowa

230 V AC – 50 Hz Krańcówki mechaniczne Silnik z przekładnią NHK Silnik radiowy 433,92 MHz



- Możliwość użycia rury 50 mm okrągłej lub ośmiokątnej.
- Mechaniczny ogranicznik krańcowy sterowany ręcznie, z progresywną regulacją śrub.
- Ręczne uruchamianie za pośrednictwem drążka awaryjnego.
- Przełożenie: 1:24.

Ochrona zasłony 84



Meteo 84



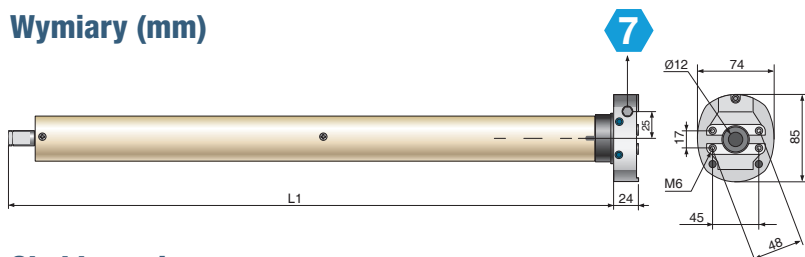
Piloty 82



Korba NHK 51



Wymiary (mm)



Okablowanie

2,5 m



NEUTRALNA
FAZA
UZIEMIENIE

3 × 0,75 mm²



DOKUMENTACJA
TECHNICZNA
Zeskanuj kod QR

Informacje techniczne

KOD	001Y5020A151MOMR	001Y5030A151MOMR	001Y5040A151MOMR	001Y5050A121MOMR
Moment obrotowy (Nm)	20	30	40	50
Prędkość obr./min (obroty na minutę)	15	15	15	12
Podnoszony ciężar (kg)*	36	55	74	92
Obroty na ograniczniku (obroty)	23	23	23	23
Czas trwania działania (min)	4	4	4	4
Stopień ochrony (IP)	44	44	44	44
Pobór prądu (A)	0,65	0,83	0,86	0,89
Moc (W)	145	191	198	205
Długość (mm) = L1	696	756	756	756
Waga (kg)	2,75	3,2	3,5	3,5
Wymiary paczek (mm)	810 × 120 × 120	810 × 120 × 120	810 × 120 × 120	810 × 120 × 120
Waga zapakowanego silnika (kg)	3,15	3,6	3,9	3,9

AKCESORIA MECHANICZNE – Ø 45

Adaptory ośmiokątne Ø 45 mm

KOŁO ZĘBATE **KOŁO PASOWE**

001YK5101
Ośmiokątny 59 × 0,6 mm.

KOŁO ZĘBATE **KOŁO PASOWE**

001YK5102
Ośmiokątny 60 × 0,8 mm.

KOŁO ZĘBATE **KOŁO PASOWE**

001YK5104
Ośmiokątny 59 × 0,7 mm.

NAJCZĘŚCIEJ WYBIERANY

KOŁO ZĘBATE **KOŁO PASOWE**

001YK5105
Ośmiokątny 70 × 1,2 mm.

KOŁO ZĘBATE **KOŁO PASOWE**

001YK5108
Ośmiokątny 52 × 0,6 mm, mimośrodowy 0,6 mm.

KOŁO ZĘBATE **KOŁO PASOWE**

001YK5110
Zestaw adapterów 50/OŚM. 60. Stella Bonfanti.

Adaptory okrągłe Ø 45 mm

KOŁO PASOWE

001YK5107
Okrągłe 50 × 1,5 mm.

KOŁO ZĘBATE **KOŁO PASOWE**

001YK5112
Okrągły Z.F. 64 × 1 mm.

AKCESORIA MECHANICZNE – Ø 45

KOŁO ZĘBATE **KOŁO PASOWE**

001YK5116
Okrągły Z.F. 54 × 0,5 mm.

KOŁO ZĘBATE **KOŁO PASOWE**

001YK5120
Okrągły 70 × 1,5 mm.

KOŁO ZĘBATE **KOŁO PASOWE**

001YK5123
Okrągły Z.F. 80 × 1 mm.

KOŁO ZĘBATE **KOŁO PASOWE**

001YK5127
Okrągły DEPRAT 89 × 1 mm.

KOŁO ZĘBATE **KOŁO PASOWE**

001YK5128
Okrągły 58 × 0,8 mm.

KOŁO ZĘBATE **KOŁO PASOWE**

001YK5129
Okrągły 71 × 1,5 mm, mimośrodowy 2 mm.

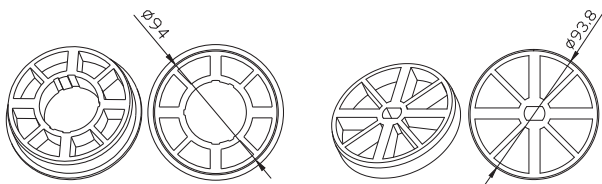
KOŁO ZĘBATE

001YK5131
Okrągły 50 × 1,5 mm, SOPROFEN z klinem S.

KOŁO ZĘBATE **KOŁO PASOWE**

001YK5132
Okrągły 57 × 1,5 mm

AKCESORIA MECHANICZNE – Ø 45

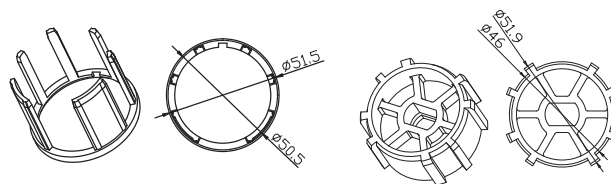


KOŁO ZĘBATE

KOŁO PASOWE

001YK5133

Okrągłe 101,9 × 3,5 mm.

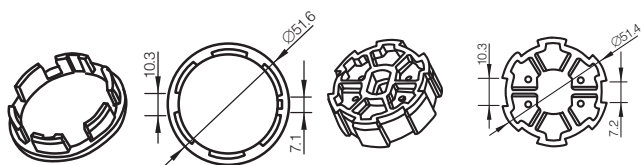


KOŁO ZĘBATE

KOŁO PASOWE

001YK5134

Okrągły DEPRAT 53 × 0,6 mm.



KOŁO ZĘBATE

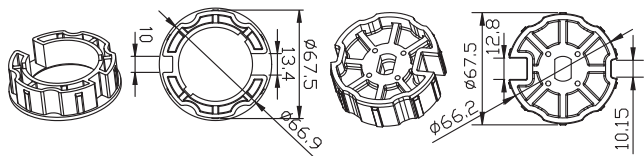
KOŁO PASOWE

001YK5140

Rura wzmacniona 56 × 4,5 mm.



Adaptory ósemkowe Ø 45 mm

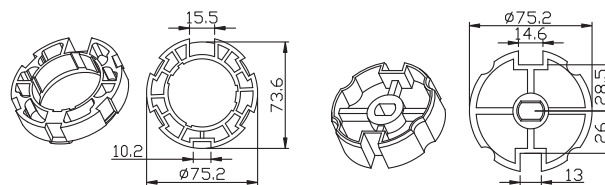


KOŁO ZĘBATE

KOŁO PASOWE

001YK5103

Ósemka 70 × 1 mm.

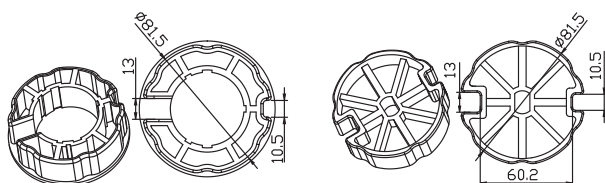


KOŁO ZĘBATE

KOŁO PASOWE

001YK5106

Ósemka 78 × 1,2 mm.

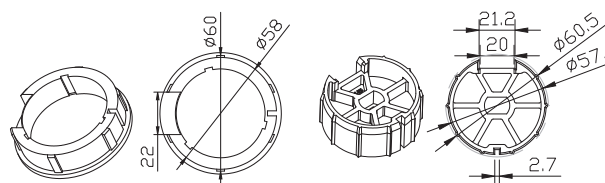


KOŁO ZĘBATE

KOŁO PASOWE

001YK5111

Ósemka 85 × 1,2 mm.



KOŁO ZĘBATE

KOŁO PASOWE

001YK5115

Ósemka DEPRAT 62 × 0,6 mm.



AKCESORIA MECHANICZNE – Ø 45

KOŁO ZĘBATE KOŁO PASOWE

001YK5135
 Ósemka 78 × 1,5 mm, gniazdo 13 × 13 mm.

KOŁO ZĘBATE KOŁO PASOWE

001YK5137
 Ósemka pochylona 63 mm.

KOŁO ZĘBATE KOŁO PASOWE

001YK5138
 Ósemka pochylona 70 mm.

KOŁO ZĘBATE KOŁO PASOWE

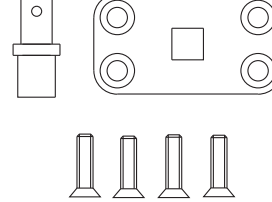
001YK5139
 Ósemka pochylona 80 mm.

AKCESORIA MECHANICZNE – Ø 45

Podpory Ø 45 mm



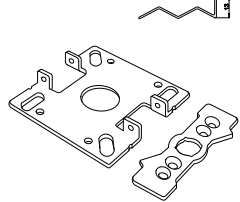
001YM0105
Wkładka zabezpieczająca Q10 M0 5.



001YM0106
Wkładka zabezpieczająca Q10 MOM 5.



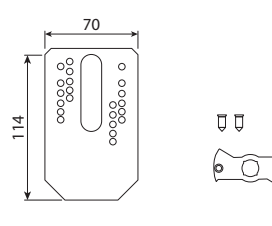
001YM0156
Wspornik z płytą 70023 krzyżowy, wyposażony w śruby.



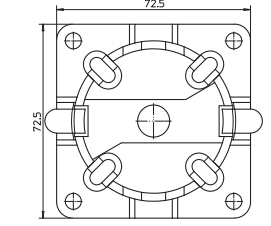
001YM0109
Wspornik chantier M0 5 maks. 30 Nm.



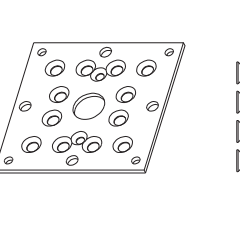
001YM0110
Regulowany wspornik z podwójnym otworem, gniazdo Q10.



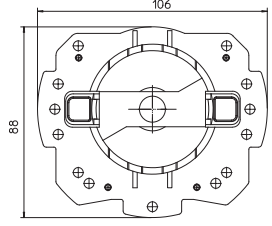
001YM0115
Płyta wielootworowa do boków ze sworzniem.



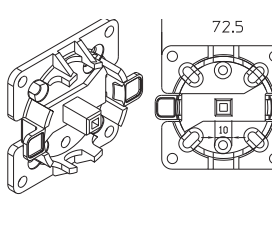
001YM0116
Szybki zacpek plastikowy M0 5 z otworem maks. 20 Nm. Rozstaw osi 48/60 mm.



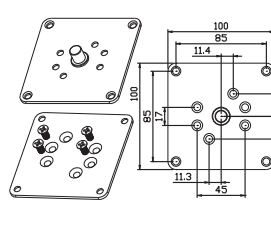
001YM0111
Płyta wielootworowa do: MOM 5, MOM 6 i M06. Wymiary: 100 × 100 mm.



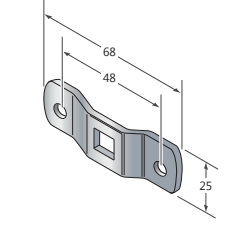
001YM0113
Szybki wspornik M0 5 plastikowy do przegrody ZF maks. 20 Nm.



001YM0114
Szybki zacpek M0 5 z plastikowym sworzniem Q10 maks. 30 Nm. Rozstaw osi 48/60 mm.

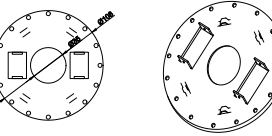


001YM0112
Płyta ze sworzniem do: MOM 5 i M06.



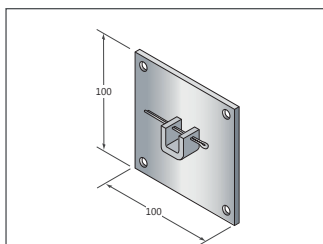
001YM0014
Omega o rozstawie osi 48 mm, gniazdo Q10.

Wspornik uniwersalny do PCV



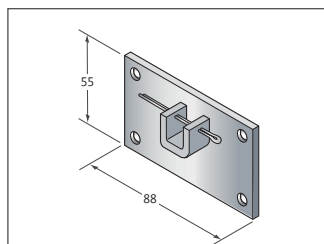
001PL0567
Wspornik mocujący do boczaków PCV

AKCESORIA MECHANICZNE – Ø 45



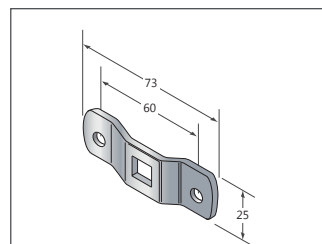
001YM0018

Wspornik 100 × 100 mm z gniazdem Q10.



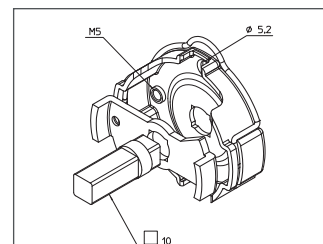
001YM0004

Wspornik 88 × 55 mm z gniazdem Q10.



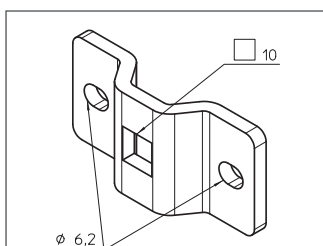
001YM0011

Omega o rozstawie osi 60 mm z gniazdem Q10.



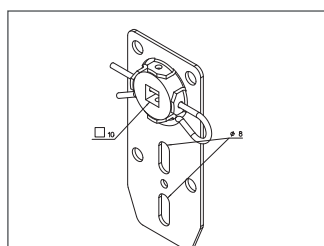
001YM0127

Wspornik metalowy do M0 5.



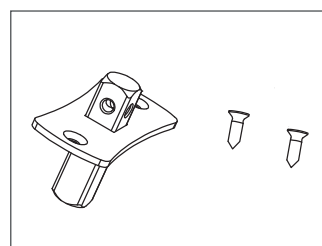
001YM0137

OMEGA Q10 rozstaw osi 44–48 mm.



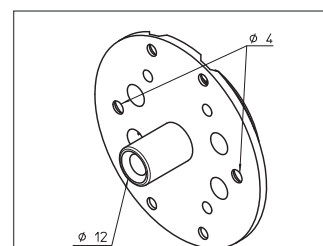
001YM0140

Regulowany wspornik z tuleją do Q10.



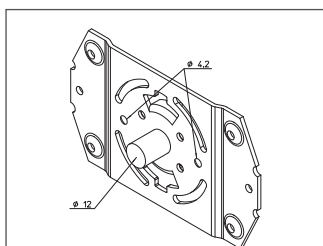
001YM0145

Sworzeń Q10 przeznaczony do silnika rurowego MATTIA 5.



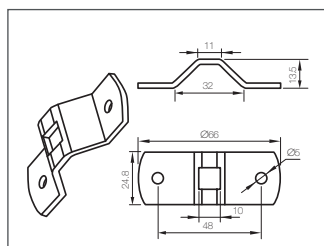
001YM0138

Wspornik do mocowania tradycyjnego.



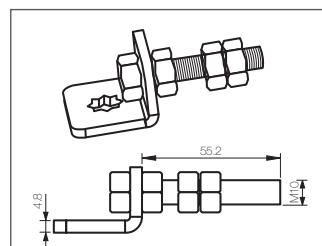
001YM0139

Wspornik do boku KOMMERLING.



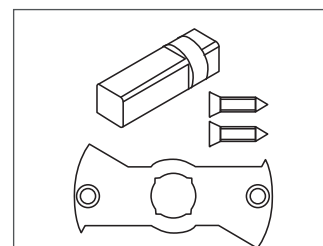
001YM0153

Omega otwory D5 mm o rozstawie osi 48 mm, gniazdo Q10.



001YM0146

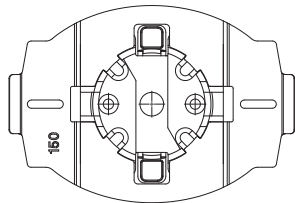
Wspornik śrubowy M10 gniazdo gwiazdkowe 10.



001YM0152

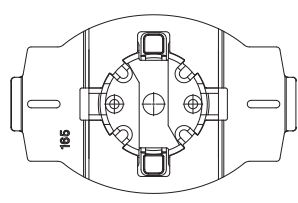
Wkładka zabezpieczająca sworzeń kwadratowy Q10 H4 mm.

AKCESORIA MECHANICZNE – Ø 45



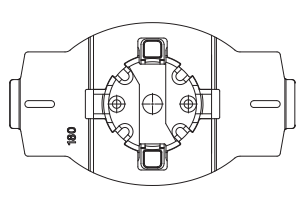
001YM0147

Płytką kasety do zabudowy dla boków 150 mm.



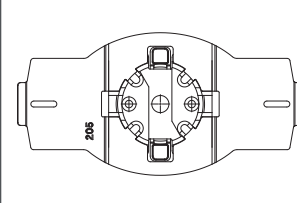
001YM0148

Płytką kasety do zabudowy dla boków 165 mm.



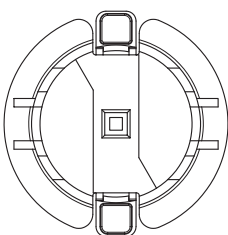
001YM0149

Płytką kasety do zabudowy dla boków 180 mm.



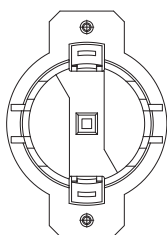
001YM0150

Płytką kasety do zabudowy dla boków 205 mm.



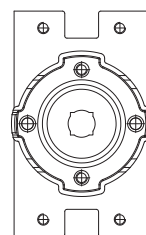
001YM0157

Wspornik kasety Coffrelite.



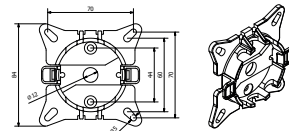
001YM0158

Wspornik kasety Edilcasse.



001YM0159

Szybki wspornik ze stali z płytą.



001YM0163

Szybki wspornik z rozstawem osi q. 70.

AKCESORIA STEROWANIA RĘCZNEGO

Drążki przegubowe i oczkowe



001YM0038

Drążek przegubowy biały 1500 mm z zaczepem.



001YM0040

Przegub kardanowy 45° z oczkiem drążka sześciokątnego 7 mm.



001YM0045

Oczko z drążkiem sześciokątnym 7 mm.



001YM0050

Przegub kardanowy 90° z oczkiem drążka sześciokątnego 7 mm.



Wykrywanie przeszkód



Full automatic



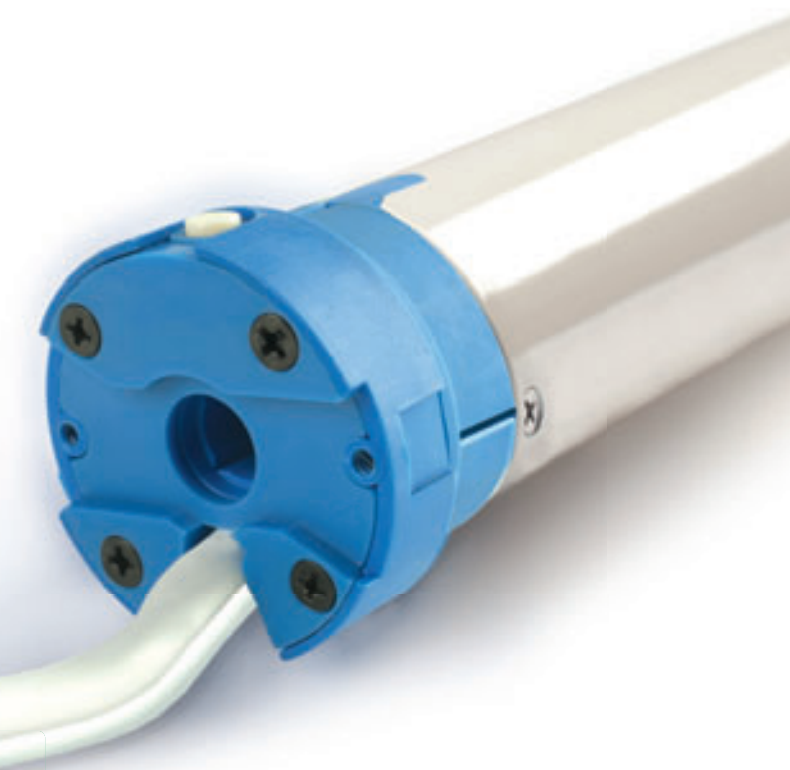
Rolety



Drogą radiową



Zgodność z prawem francuskim



230 V AC – 50 Hz Krańcówki elektroniczne Silnik radiowy 433,92 MHz Detekcja przeszkód w obu kierunkach

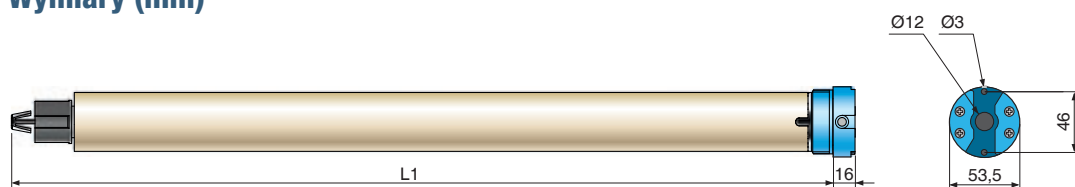
- Uniwersalna głowica do zastosowania w każdej płycie mocującej.
- Możliwość regulacji punktu ogranicznika pośredniego (otwarcie częściowe).
- Możliwość podłączenia przycisku z połączeniem kablowym do sterowania krok po kroku.
- Odwrócenie kierunku biegu, w przypadku przeszkody, w fazie opuszczania.
- FULL AUTOMATIC SETTING aż do 20 Nm.

° Patrz programowanie na str. 22

Piloty 82



Wymiary (mm)



Okablowanie

2,5 m



NEUTRALNA
FAZA
UZIEMIENIE
PRZYCIŚK
PRZYCIŚK

5 × 0,75 mm²



Specjalny adapter



DOKUMENTACJA
TECHNICZNA
Zeskanuj kod QR

Informacje techniczne

KOD	001Y5010A151KLS	001Y5020A151KLS	001Y5030A151KLS	001Y5040A151KLS	001Y5050A121KLS
Moment obrotowy (Nm)	10	20	30	40	50
Prędkość obr./min (obroty na minutę)	15	15	15	15	12
Podnoszony ciężar (kg)*	18	36	55	74	92
Czas trwania działania (min)	4	4	4	4	4
Stopień ochrony (IP)	44	44	44	44	44
Pobór prądu (A)	0,48	0,69	0,87	0,99	0,99
Moc (W)	113	161	200	228	228
Długość (mm) = L1	583	583	633	633	633
Waga (kg)	2,21	2,29	2,6	2,7	2,85
Wymiary paczek (mm)	660 × 80 × 80	660 × 80 × 80	710 × 80 × 80	710 × 80 × 80	710 × 80 × 80
Waga zapakowanego silnika (kg)	2,47	2,64	3,0	3,1	3,25





Wykrywanie przeszkód



Full automatic



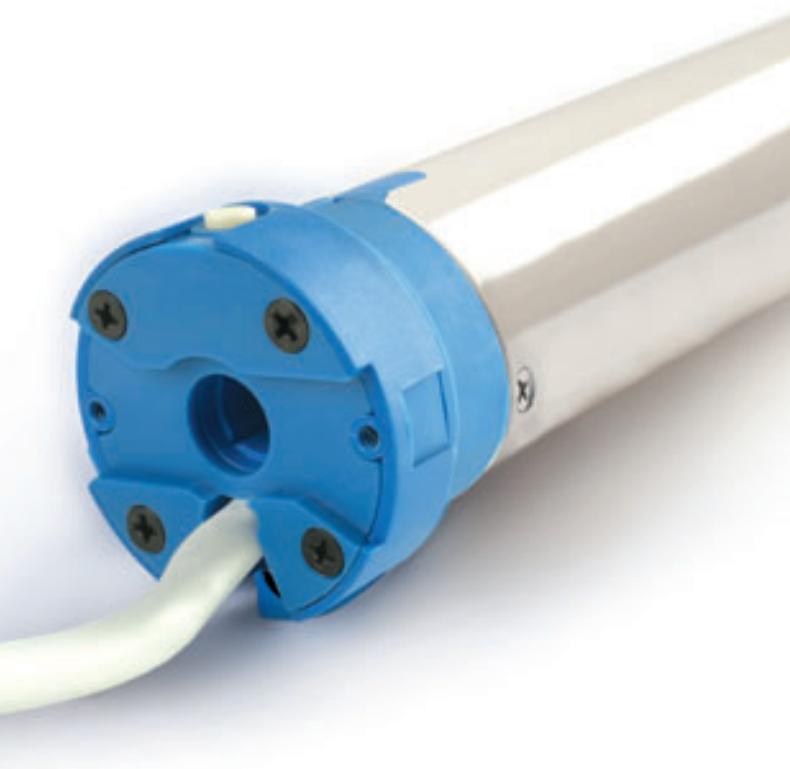
Rolety



Droga kablowa



Zgodność z prawem francuskim



230 V AC – 50 Hz Krańcówki elektroniczne Silnik przewodowy Detekcja przeszkód w obu kierunkach

- Uniwersalna głowica do zastosowania w każdej płycie mocującej.
- Odwrócenie kierunku biegu obu kierunków w przypadku zadziałania wykrywacza przeszkód.
- FULL AUTOMATIC SETTING aż do 20 Nm.

° Patrz programowanie na str. 28

Programowanie 22



Wymiary (mm)



Okablowanie

2,5 m



5 × 0,75 mm²



Specjalny adapter



DOKUMENTACJA
TECHNICZNA
Zeskanuj kod QR

Informacje techniczne

KOD	001Y5010A152ENS	001Y5020A152ENS	001Y5030A151ENS	001Y5040A122ENS
Moment obrotowy (Nm)	10	20	30	40
Prędkość obr./min (obroty na minutę)	15	15	15	12
Podnoszony ciężar (kg)*	18	36	55	74
Czas trwania działania (min)	4	4	4	4
Stopień ochrony (IP)	44	44	44	44
Pobór prądu (A)	0,48	0,69	0,87	0,99
Moc (W)	113	161	200	228
Długość (mm) = L1	493	493	563	563
Waga (kg)	2,21	2,29	2,6	2,7
Wymiary paczek (mm)	660 × 80 × 80	660 × 80 × 80	710 × 80 × 80	710 × 80 × 80
Waga zapakowanego silnika (kg)	2,47	2,64	3,0	3,1





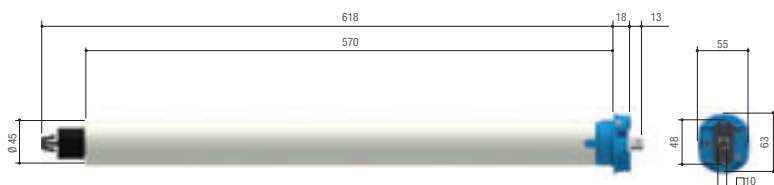
230 V AC – 50 Hz Krańcówki elektroniczne Odbiornik radiowy 869,50 MHz Detekcja przeszkód w obu kierunkach

- System zaprojektowany do połączeń w chmurze poprzez Came Connect z wykorzystaniem bramy sieciowej 842EC-0020.
- Specjalnie do rolet zewnętrznych.
- Uniwersalna głowica do zastosowania w każdej płycie mocującej.
- Możliwość regulacji punktu ogranicznika pośredniego (otwarcie częściowe).
- Możliwość podłączenia przycisku z połączeniem kablowym do sterowania krok po kroku.
- Odwrócenie kierunku ruchu w przypadku przeszkody w fazie opadania.
- PEŁNA AUTOMATYKA aż do 20 Nm.

STEROWANIE Z KAŻDEGO MIEJSCA W DOMU BEZ OGRANICZEŃ



Wymiary (mm)



Okablowanie

2,5 m



NEUTRALNA
FAZA
UZIEMIENIE
PRZYCISK
PRZYCISK

5 × 0,75 mm²



DOKUMENTACJA
TECHNICZNA
Zeskanuj kod QR

Informacje techniczne

KOD	809Y5-0010	809Y5-0020	809Y5-0030	809Y5-0040	809Y5-0050
Moment obrotowy (Nm)	10	20	30	40	50
Prędkość obr./min (obroty na minutę)	15	15	15	15	12
Podnoszony ciężar (kg)*	18	36	55	74	92
Czas trwania działania (min)	4	4	4	4	4
Stopień ochrony (IP)	44	44	44	44	44
Pobór prądu (A)	0,48	0,69	0,87	0,99	0,99
Moc (W)	113	161	200	228	228
Długość (mm) = L1	583	583	633	633	633
Waga (kg)	2,21	2,29	2,6	2,7	2,85
Wymiary paczek (mm)	660 × 80 × 80	660 × 80 × 80	710 × 80 × 80	710 × 80 × 80	710 × 80 × 80
Waga zapakowanego silnika (kg)	2,47	2,64	3,0	3,1	3,25



809XG-0040

Wkładka zabezpieczająca Q10 dla silników z głowicą gwiazdkową do 30 Nm.



809XG-0050

Szybkozłącze dla silników z głowicą gwiazdkową.

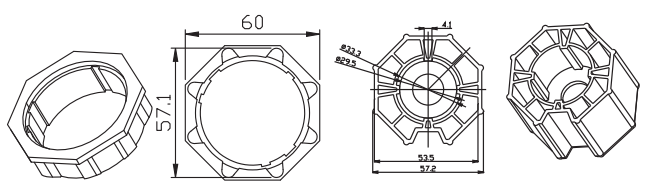


809XC-0050

Pilot 15-kanalowy, 868 MHz, obudowa kolor biały.

SPECJALNE AKCESORIA DO WERSJI SH – Ø 45


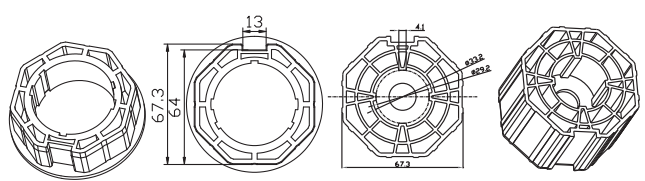
Adaptory do wersji SH – Ø 45



KOŁO ZĘBATE **KOŁO PASOWE**

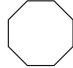
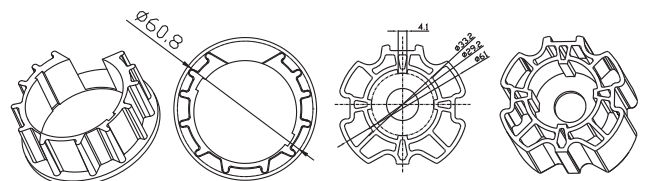
001YK5104S
Ośmiokątny 59 × 0,7 mm SHUTTER.

NAJCZĘŚCIEJ WYBIERANY


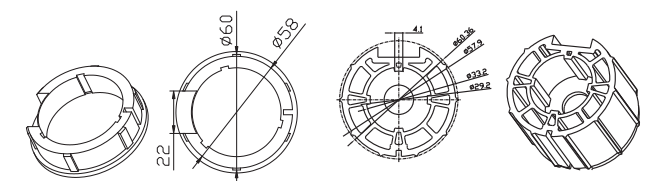
KOŁO ZĘBATE **KOŁO PASOWE**

001YK5105S
Ośmiokątny 70 mm SHUTTER.


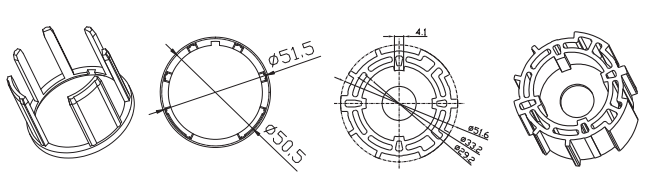
KOŁO ZĘBATE **KOŁO PASOWE**

001YK5112S
ZF64 SHUTTER.


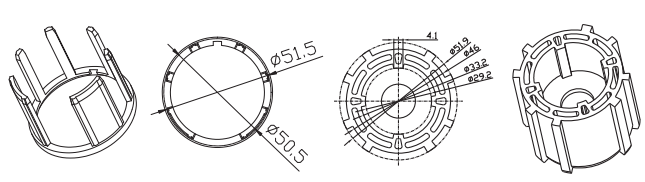
KOŁO ZĘBATE **KOŁO PASOWE**

001YK5115S
DEPRAT 62 SHUTTER.


KOŁO ZĘBATE **KOŁO PASOWE**

001YK5116S
ZF54 SHUTTER.

KOŁO ZĘBATE **KOŁO PASOWE**

001YK5134S
DEPRAT 53 SHUTTER.





**NOWE PILOTY
CAME TTS**

**LUKSUSOWA
DEFINICJA
STYLU**



CAME 

[CAME.COM](https://www.came.com)



230 V AC – 50 Hz Krańcówki mechaniczne Silnik przewodowy

- Możliwość użycia rury 70 mm okrągłej lub ośmiokątnej.
- Mechaniczny ogranicznik krańcowy sterowany ręcznie, z progresywną regulacją śrub.
- Uniwersalna głowica do zastosowania w każdej płycie mocującej.

Odbiorniki 84



Piloty 82



Wymiary (mm)



Okablowanie



DOKUMENTACJA
TECHNICZNA
Zeskanuj kod QR

Informacje techniczne

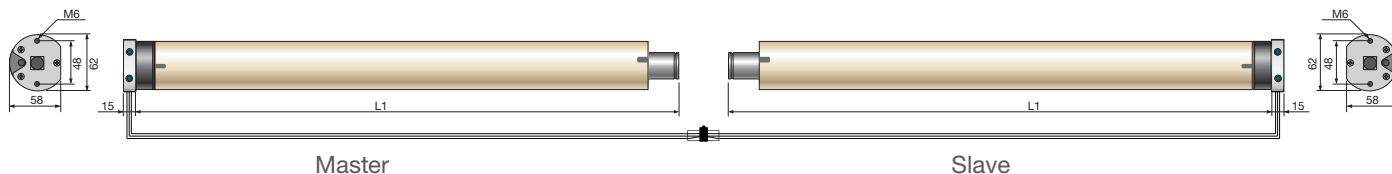
KOD	001Y6080A121MO	001Y6100AMO	001Y6120A101MO
Moment obrotowy (Nm)	80	100	120
Prędkość obr./min (obroty na minutę)	12	12	8
Podnoszony ciężar (kg)*	114	143	171
Obroty na ograniczniku (obroty)	20	20	20
Czas trwania działania (min)	4	4	4
Stopień ochrony (IP)	44	44	44
Pobór prądu (A)	1,71	1,68	1,64
Moc (W)	396	385	375
Długość (mm) = L1	588	588	608
Waga (kg)	4,8	4,8	5,25
Wymiary paczek (mm)	650 × 120 × 120	650 × 120 × 120	700 × 120 × 120
Waga zapakowanego silnika (kg)	5,2	5,2	5,65



230 V AC – 50 Hz Podwójny silnik MASTER/SLAVE Krańcówki mechaniczne Silnik przewodowy

- Możliwość użycia rury 70 mm okrągłej lub ośmiokątnej.
- Mechaniczny ogranicznik krańcowy sterowany ręcznie, z progresywną regulacją śrub.
- Uniwersalna głowica do zastosowania w każdej płycie mocującej.

Wymiary (mm)



Okablowanie



DOKUMENTACJA
TECHNICZNA
Zeskanuj kod QR

Informacje techniczne

KOD	001UY0045
Moment obrotowy (Nm)	2 × 120
Prędkość obr./min (obroty na minutę)	10
Podnoszony ciężar (kg)*	300
Obroty na ograniczniku (obroty)	20
Czas trwania działania (min)	4
Stopień ochrony (IP)	44
Pobór prądu (A)	3,28
Moc (W)	750
Długość (mm) = L1	568
Waga (kg)	5,25 × 2
Wymiary paczek (mm)	700 × 240 × 240
Waga zapakowanego silnika (kg)	5,65 × 2



Zastłony



Rolety



Droga radiowa



230 V AC – 50 Hz Krańcówki mechaniczne Silnik radiowy 433,92 MHz

- Możliwość użycia rury 70 mm okrągłej lub ośmiokątnej.
- Mechaniczny ogranicznik krańcowy sterowany ręcznie, z progresywną regulacją śrub.
- Uniwersalna głowica do zastosowania w każdej płycie mocującej.



Meteo 84



Piloty 82

Wymiary (mm)



Okablowanie

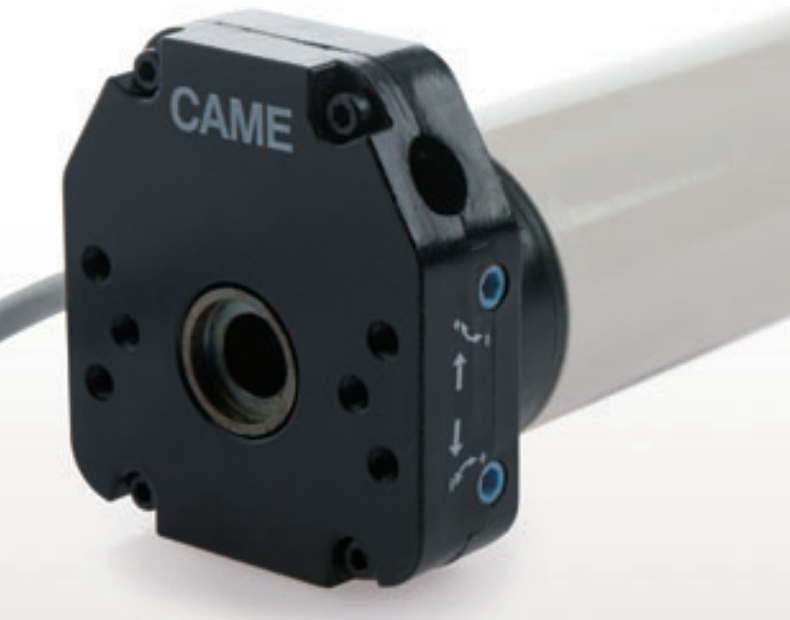


DOKUMENTACJA
TECHNICZNA
Zeskanuj kod QR

Informacje techniczne

KOD	001Y6080A121MOR	001Y6100A101MOR	001Y6120A101MOR
Moment obrotowy (Nm)	80	100	120
Prędkość obr./min (obroty na minutę)	12	12	10
Podnoszony ciężar (kg)*	114	143	171
Obroty na ograniczniku (obroty)	23	23	23
Czas trwania działania (min)	4	4	4
Stopień ochrony (IP)	44	44	44
Pobór prądu (A)	1,65	1,68	1,68
Moc (W)	385	393	393
Długość (mm) = L1	710	710	730
Waga (kg)	4,8	4,85	5,1
Wymiary paczek (mm)	860 × 120 × 120	860 × 120 × 120	860 × 120 × 120
Waga zapakowanego silnika (kg)	5,2	5,2	5,3

230 V AC – 50 Hz Krańcówki mechaniczne Silnik przewodowy z przekładnią NHK



- Możliwość użycia rury 70 mm okrągłej lub ośmiokątnej.
- Mechaniczny ogranicznik krańcowy sterowany ręcznie, z progresywną regulacją śrub.
- Ręczne uruchamianie za pośrednictwem drążka awaryjnego.
- Przełożenie: 1:34.

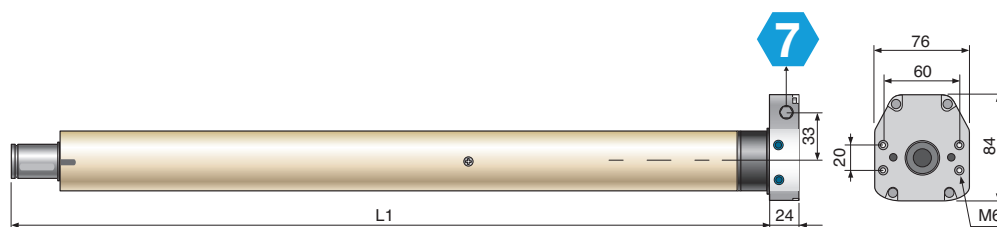


Meteo 84



Korba NHK 51

Wymiary (mm)



Okablowanie



DOKUMENTACJA
TECHNICZNA
Zeskanuj kod QR

Informacje techniczne

KOD	001Y6080A121MOM	001Y6100A121MOM	001Y6120A101MOM
Moment obrotowy (Nm)	80	100	120
Prędkość obr./min (obroty na minutę)	12	12	10
Podnoszony ciężar (kg)*	114	143	171
Obroty na ograniczniku (obroty)	20	20	20
Czas trwania działania (min)	4	4	4
Stopień ochrony (IP)	44	44	44
Pobór prądu (A)	1,71	1,68	1,64
Moc (W)	396	385	375
Długość (mm) = L1	588	588	608
Waga (kg)	5,08	5,25	5,6
Wymiary paczek (mm)	685 × 120 × 120	685 × 120 × 120	750 × 120 × 120
Waga zapakowanego silnika (kg)	5,48	5,65	6,6



Zasłony



Działanie ratunkowe



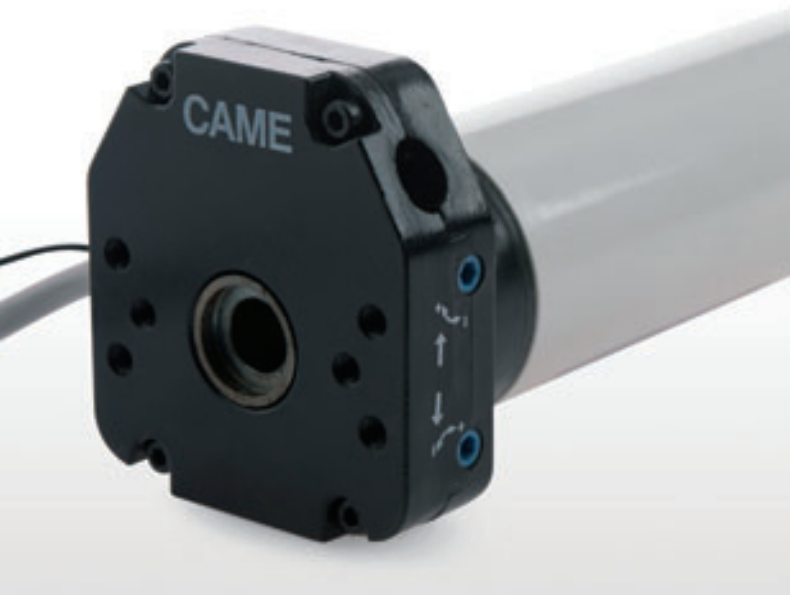
Rolety



Droga radiowa

230 V AC – 50 Hz Krańcówki mechaniczne Silnik z przekładnią NHK Silnik radiowy 433,92 MHz

- Możliwość użycia rury 70 mm okrągłej lub ośmiokątnej.
- Mechaniczny ogranicznik krańcowy sterowany ręcznie, z progresywną regulacją śrub.
- Ręczne uruchamianie za pośrednictwem drążka awaryjnego.
- Przełożenie: 1:34.



Meteo 84



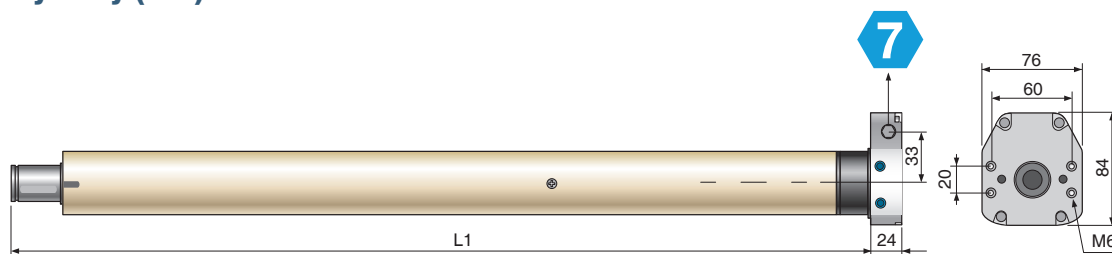
Piloty 82



Korba NHK 51



Wymiary (mm)



Okablowanie

2,5 m



NEUTRALNA
FAZA
UZIEMIENIE

3 × 0,75 mm²



DOKUMENTACJA
TECHNICZNA
Zeskanuj kod QR

Informacje techniczne

KOD	001Y6080A121MOMR	001Y6120A081MOMR
Moment obrotowy (Nm)	80	120
Prędkość obr./min (obroty na minutę)	12	8
Podnoszony ciężar (kg)*	114	171
Obroty na ograniczniku (obroty)	20	20
Czas trwania działania (min)	4	4
Stopień ochrony (IP)	44	44
Pobór prądu (A)	1,65	1,68
Moc (W)	385	393
Długość (mm) = L1	790	810
Waga (kg)	5,2	6
Wymiary paczek (mm)	860 × 120 × 120	860 × 120 × 120
Waga zapakowanego silnika (kg)	5,6	6,6



230 V AC – 50 Hz Krańcówki elektroniczne Silnik radiowy 433,92 MHz

- Głowica aluminiowa, lakierowana na czarno.
- Możliwość użycia rury o minimalnych wymiarach 70 mm okrągłej lub ośmiokątnej.
- Uniwersalna głowica do zastosowania w każdej płycie mocującej.
- Liczba obrotów ogranicznika krańcowego nieskończona.

Piloty 82



Wymiary (mm)



Okablowanie

2,5 m



NEUTRALNA
FAZA
UZIEMIENIE

3 × 0,75 mm²



DOKUMENTACJA
TECHNICZNA
Zeskanuj kod QR

Informacje techniczne

KOD	001Y6080A121KL	001Y6100A121KL	001Y6120A101KL
Moment obrotowy (Nm)	80	100	120
Prędkość obr./min (obroty na minutę)	12	12	10
Podnoszony ciężar (kg)*	114	143	171
Czas trwania działania (min)	4	4	4
Stopień ochrony (IP)	44	44	44
Pobór prądu (A)	1,65	1,67	1,75
Moc (W)	385	391	405
Długość (mm) = L1	710	710	710
Waga (kg)	4,9	4,9	4,9
Wymiary paczek (mm)	860 × 120 × 120	860 × 120 × 120	860 × 120 × 120
Waga zapakowanego silnika (kg)	5,3	5,3	5,3

AKCESORIA MECHANICZNE – Ø 55

Adaptory ośmiokątne Ø 55 mm

KOŁO ZĘBATE KOŁO PASOWE ADAPTER

001YK6101
Ośmiokątny 70 × 1,5 mm.

KOŁO ZĘBATE KOŁO PASOWE ADAPTER

001YK6105
Ośmiokątny 102 × 2 mm.

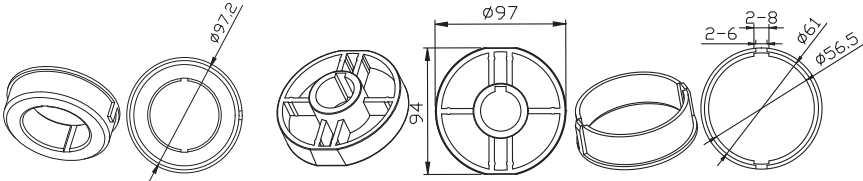
KOŁO ZĘBATE KOŁO PASOWE ADAPTER

001YK6115
Ośmiokątny 70 × 1 mm.

Adaptory okrągłe Ø 55 mm

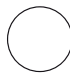
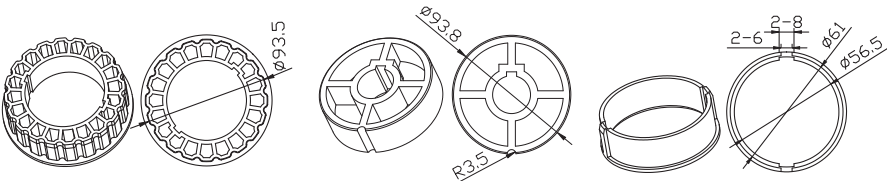
KOŁO ZĘBATE KOŁO PASOWE ADAPTER

001YK6106
Okrągły Z.F. 80 × 1 mm.




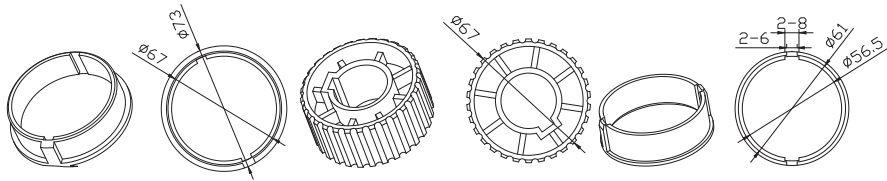
KOŁO ZĘBATE **KOŁO PASOWE** **ADAPTER**

001YK6107
Okrągłe 102,5 × 2.5 mm.

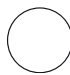
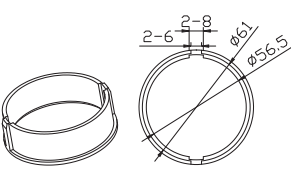
KOŁO ZĘBATE **KOŁO PASOWE** **ADAPTER**

001YK6109
Okrągłe 98 × 1,5 mm.

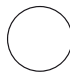
KOŁO ZĘBATE **KOŁO PASOWE** **ADAPTER**

001YK6113
Okrągłe 70 × 1,2 mm.

ADAPTER

001YK6116
Koło zębate adaptera D.59.



AKCESORIA MECHANICZNE – Ø 55

Adaptory ósemkowe Ø 55 mm

KOŁO ZĘBATE **KOŁO PASOWE** **ADAPTER**

001YK6103
Ósemka 78 × 1,2 mm, mimośrodkowy 4 mm.

KOŁO ZĘBATE **KOŁO PASOWE** **ADAPTER**

001YK6108
Okrągłe 90 × 1,5 mm.

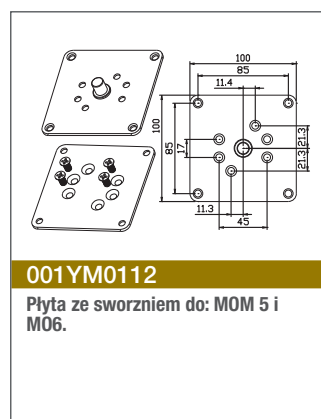
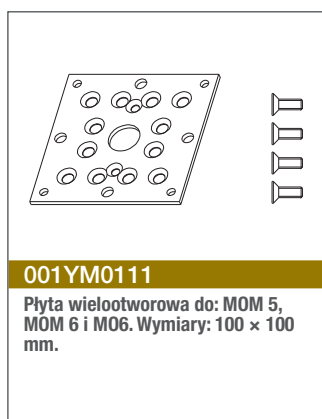
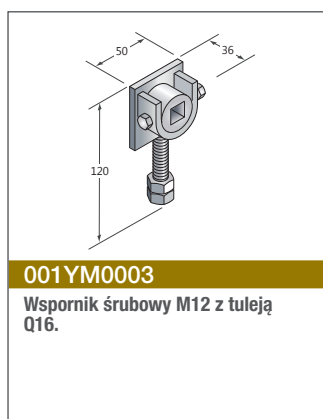
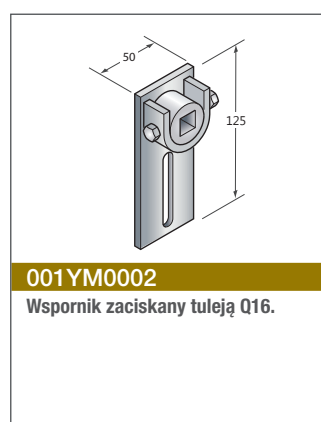
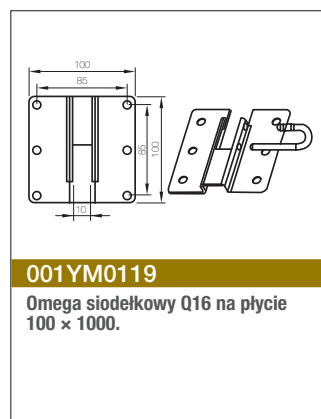
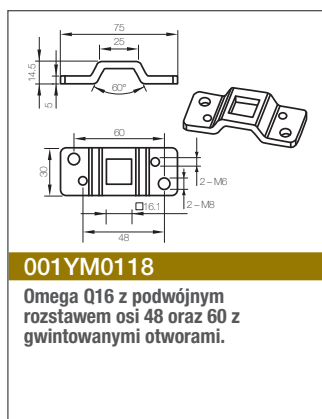
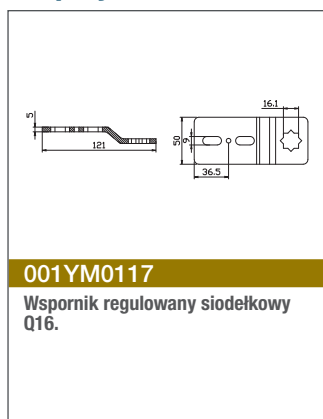
KOŁO ZĘBATE **KOŁO PASOWE** **ADAPTER**

001YK6112
Ósemka 85 × 1 mm.

KOŁO ZĘBATE **KOŁO PASOWE** **ADAPTER**

001YK6114
Ósemka pochylona 80 mm.

Podpory Ø 55 mm



AKCESORIA STEROWANIA RĘCZNEGO

Drążki przegubowe i oczkowe





SEL

**SERIA
AKCESORIÓW
STERUJĄCYCH
Z PODŚWIETLENIEM**

CAME 

CAME.COM





Zasłony



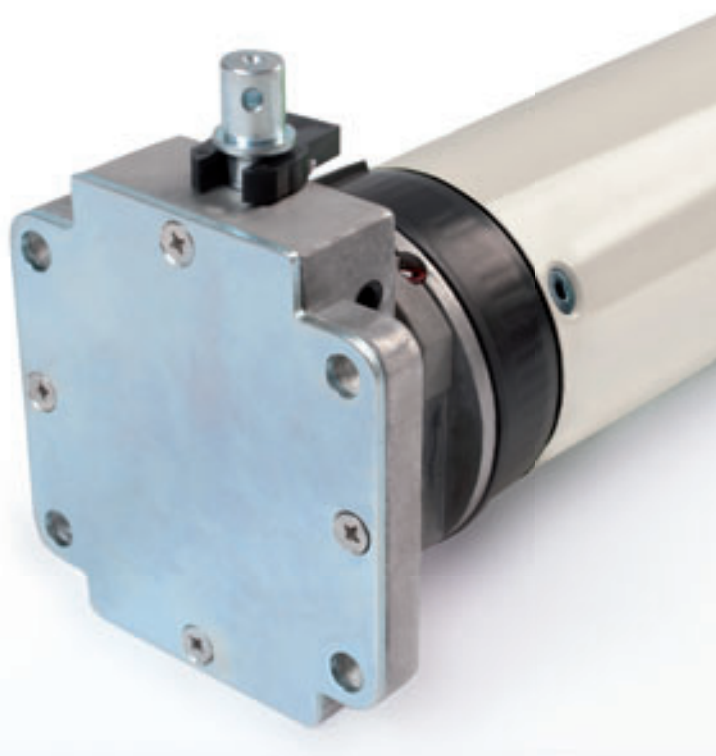
Działanie ratunkowe



Rolety



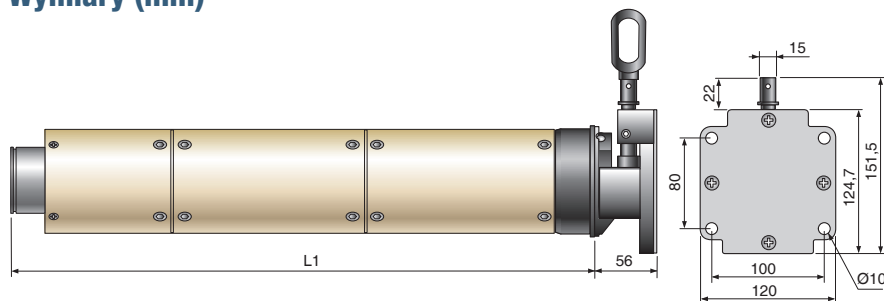
Droga kablowa



230 V AC – 50 Hz Krańcówki mechaniczne Silnik przewodowy z przekładnią NHK

- Możliwość użycia na rurze 102 mm okrągłej.
- Mechaniczny ogranicznik krańcowy sterowany ręcznie, z progresywną regulacją śrub.
- Możliwość użycia także na żaluzjach i drzwiach garażowych.
- Ręczne uruchamianie za pośrednictwem drążka awaryjnego.
- Przełożenie: 1:320 silnik 300 Nm.
- Przełożenie: 1:250 silnik 230 Nm.
- Elementy do działania awaryjnego zawarte w zestawie.

Wymiary (mm)



Okablowanie

2,5 m



NEUTRALNA
FAZA
FAZA
UZIEMIENIE

4 × 0,75 mm²



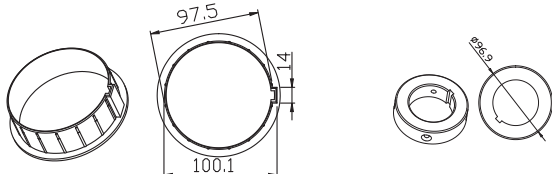
DOKUMENTACJA
TECHNICZNA
Zeskanuj kod QR

Informacje techniczne

KOD	001Y9230A121MOM	001Y9300A091MOM
Moment obrotowy (Nm)	230	300
Prędkość obr./min (obroty na minutę)	12	9
Podnoszony ciężar (kg)*	290	370
Obroty na ograniczniku (obroty)	22	22
Czas trwania działania (min)	4	4
Stopień ochrony (IP)	44	44
Pobór prądu (A)	2,75	2,96
Moc (W)	602	661
Długość (mm) = L1	534	554
Waga (kg)	13,3	14,3
Wymiary paczek (mm)	650 × 165 × 235	650 × 165 × 233
Waga zapakowanego silnika (kg)	14	15

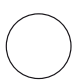
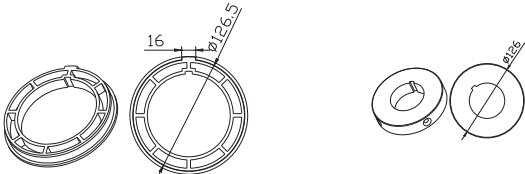
AKCESORIA MECHANICZNE – Ø 92

Adaptory okrągłe Ø 92 mm



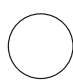
KOŁO ZĘBATE **KOŁO PASOWE**

001YK9101
Okrągłe 102 × 2 mm.

KOŁO ZĘBATE **KOŁO PASOWE**

001YK9102
Okrągłe 133 × 2 mm.



Podpory Ø 92 mm



001YM0076
Płytką mocowania 170 × 170 mm.

Działanie awaryjne



001YM0038
Drażek przegubowy biały 1500 mm z zaczepem.

SIŁOWNIKI DO OKIENNIC







Okiennice



Droga radiowa



Droga kablowa



GATE CONNECT



Zgodny z normami EN



24 V DC Stopień ochrony IP44 Sterowanie ruchem za pomocą enkodera Regulacja prędkości

- Napęd zewnętrzny do okiennic i żaluzji skrzydłowych.
- Programowane opcje: podtrzymywane działanie, regulacja prędkości działania i zwalniania, regulacja czułości, spowolnione uruchomienie przy zamykaniu, natychmiastowe zamknięcie w przypadku braku zasilania, odwrócenie kierunku biegu w przypadku wykrycia przeszkód.
- Skrzydłowe działanie awaryjne w przypadku przerwy w zasilaniu.
- Silnik jednokierunkowy uniemożliwiający wymuszone otwarcie od zewnątrz.
- Voilà jest bezpieczny, ponieważ jest zasilany niskim napięciem (24 V), a w przypadku braku zasilania elektrycznego pozwala na ręczne sterowanie okiennicami, które mogą zostać łatwo odblokowane i zablokowane w każdej pozycji.
- System awaryjnego odblokowania.
- Wzmocnione ramiona.

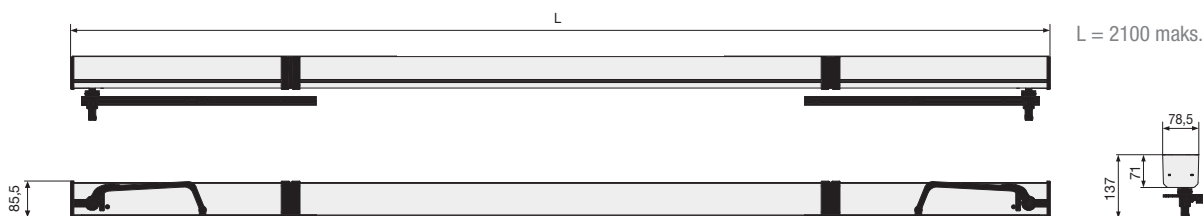


Meteo 84



Piloty 82

Wymiary (mm)



Informacje techniczne

KOD	001VLR01DX	001VLR01SX	001VLR02
Moment obrotowy (Nm)	33	33	2 × 33
Stopień ochrony (IP)	44	44	44
Zasilanie (V - 50/60 Hz)	230 AC	230 AC	230 AC
Zasilanie silnika (V)	24 DC	24 DC	24 DC
Pobór prądu (A)	3 maks.	3 maks.	6 maks.
Moc (W)	75	75	150
Czas otwarcia do 180° (s)	Regulowany	Regulowany	Regulowany
Sprawność (%)	INTENSYWNE UŻYTKOWANIE	INTENSYWNE UŻYTKOWANIE	INTENSYWNE UŻYTKOWANIE
Temperatura pracy (°C)	-20 ÷ +55	-20 ÷ +55	-20 – +55 × 2

AKCESORIA

KOD	AKCESORIA OBOWIĄZKOWE
001VLR07DX	Ramię napędowe zakrzywione prawe do skrzydeł o pojedynczym panelu.
001VLR07SX	Ramię napędowe zakrzywione lewe do skrzydeł o pojedynczym panelu.
001VLR08DX	Ramię napędowe zakrzywione prawe regulowane do skrzydeł o podwójnym panelu profilowanym z ramieniem o rozpiętości do 170 mm lub do skrzydeł o pojedynczym panelu z zawiasami niewyposażonymi w ramię.
001VLR08SX	Ramię napędowe zakrzywione lewe regulowane do skrzydeł o podwójnym panelu profilowanym z ramieniem o rozpiętości do 170 mm lub do skrzydeł o pojedynczym panelu z zawiasami niewyposażonymi w ramię.
001VLR09DX	Ramię napędowe zakrzywione prawe regulowane do skrzydeł o podwójnym panelu profilowanym z ramieniem o rozpiętości 170 mm lub 240 mm.
001VLR09SX	Ramię napędowe zakrzywione lewe regulowane do skrzydeł o podwójnym panelu profilowanym z ramieniem o rozpiętości 170 mm lub 240 mm.
001VLR10DX	Ramię napędowe zakrzywione prawe do skrzydeł o pojedynczym panelu.
001VLR10SX	Ramię napędowe zakrzywione lewe do skrzydeł o pojedynczym panelu.
001VLR04	Poprzeczka do obramowania o wymiarach do 2,10 m.
001VLR05	Płyta elektroniczna zapewniająca działanie w przypadku przerwania dostawy prądu oraz umożliwiająca ładowanie akumulatorów, wyposażona w obudowę. 2 baterie 12 V – 0,8 Ah.

KOMPLETNE SYSTEMY

KOD	AKCESORIA OBOWIĄZKOWE
001UV01	System wyposażony w dwa skrzydła o pojedynczym panelu, składający się z: 1 napędu jednokierunkowego prawego, wyposażonego w kartę elektroniczną, urządzenie do sterowania ruchem i wykrywania przeszkody przez enkoder; 1 motoreduktor jednokierunkowy lewy; 1 kabel łączący dwa silniki; 1 VLR07DX ramię napędowe zakrzywione prawe; 1 VLR07SX ramię napędowe zakrzywione lewe; 1 AF43S kartę radiową o częstotliwości 433,92 MHz; 1 nadajnik Vivaldi TX1.
001UV02	System wyposażony w dwa skrzydła o podwójnym panelu przegubowym, składający się z: 1 napędu jednokierunkowego prawego, wyposażonego w kartę elektroniczną, urządzenie do sterowania ruchem i wykrywania przeszkody przez enkoder; 1 motoreduktor jednokierunkowy lewy; 1 kabel łączący dwa motoreduktory; 1 VLR08DX ramię napędowe zakrzywione prawe regulowane; 1 VLR08SX ramię napędowe zakrzywione lewe regulowane; 1 AF43S kartę radiową o częstotliwości 433,92 MHz; 1 nadajnik Vivaldi TX1.
001UV03	System wyposażony w jedno skrzydło prawe o pojedynczym panelu, składający się z: 1 napędu jednokierunkowego prawego, wyposażonego w kartę elektroniczną, urządzenie do sterowania ruchem i wykrywania przeszkody przez enkoder; 1 VLR07DX ramię napędowe zakrzywione prawe; 1 AF43S kartę radiową o częstotliwości 433,92 MHz; 1 nadajnik Vivaldi TX1.
001UV04	System wyposażony w jedno skrzydło lewe o pojedynczym panelu, składający się z: 1 napędu jednokierunkowego lewego, wyposażonego w kartę elektroniczną, urządzenie do sterowania ruchem i wykrywania przeszkody przez enkoder; 1 VLR07SX ramię napędowe zakrzywione lewe; 1 AF43S kartę radiową o częstotliwości 433,92 MHz; 1 nadajnik Vivaldi TX1.
001UV05	System wyposażony w jedno skrzydło prawe o podwójnym panelu przegubowym, składający się z: 1 napędu jednokierunkowego prawego, wyposażonego w kartę elektroniczną, urządzenie do sterowania ruchem i wykrywania przeszkody przez enkoder; 1 VLR08DX ramię napędowe zakrzywione prawe regulowane; 1 AF43S kartę radiową o częstotliwości 433,92 MHz; 1 nadajnik Vivaldi TX1.

UWAGI:

Kolor poprzeczki może być spersonalizowany.

Aby uzyskać więcej informacji lub zamówić niestandardowe kolory, należy skontaktować się z przedstawicielem handlowym.

AKCESORIA DO WSZYSTKICH SERII





AKCESORIA DO WSZYSTKICH SERII

Pierścienie kompensacyjne i pokrywy



001YM0028

Pierścień ośmiokątny 60 mm.



001YM0029

Pierścień ośmiokątny 70 mm.



001YM0019

Pokrywa teleskopowa ośmiokątna 60 mm.



001YM0020

Pokrywa teleskopowa ośmiokątna 70 mm.



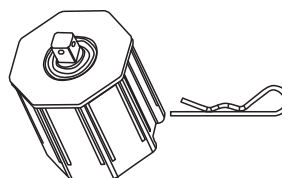
001YM0032

Pokrywa ze sworzniem $\varnothing 12$ ośmiokątnym 60 mm.



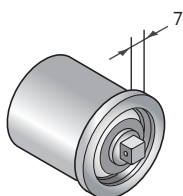
001YM0030

Pokrywa ze sworzniem $\varnothing 12$ ośmiokątnym 70 mm.



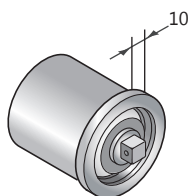
001YM0154

Pokrywa ośmiokątna 60 ze sworzniem Q.10 jałowcy.



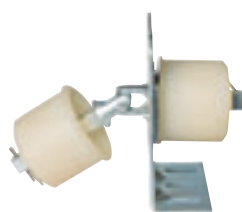
001YM0048

Pokrywa ze sworzniem Q7 jałowcy rura $40 \times 1,5$ mm.



001YM0046

Pokrywa ze sworzniem Q10 jałowcy rura $50 \times 1,5$ mm.



001YM0047

Wspornik do pokryw z transmisją 45° rura $50 \times 1,5$ mm.

Łożyska i wsporniki



001YM0066

Łożysko kulowe metalowe \varnothing 28 mm z otworem \varnothing 12 mm.



001YM0069

Łożysko kulowe nylonowe \varnothing 42 mm z otworem \varnothing 12 mm.



001YM0067

Łożysko kulowe metalowe \varnothing 42 mm z otworem \varnothing 12 mm. Możliwe do połączenia ze wspornikiem 001YM0074.



001YM0072

Łożysko kulowe metalowe \varnothing 42 mm dla wpustu 30 mm.



001YM0074

Oprawa do łożyska regulowana ST.



001YM0073

Łożysko kulowe metalowe \varnothing 42 mm z otworem \varnothing 12 mm – ST. Możliwe do połączenia ze wspornikiem 001YM0070.



001YM0068

Wspornik cynkowany do miniłożyska \varnothing 28 mm.



001YM0070

Wspornik w kształcie litery U do łożyska \varnothing 42 mm.



001YM0071

Wspornik do drewna do łożyska wpustowego 30 mm.

AKCESORIA DO WSZYSTKICH SERII

Stacyjki z wkładką DIN do sterowania 230 V AC



806SL-0090

SELD1FAG – Stacyjka do montażu natynkowego z wkładką DIN dla sterowania 230 V. Kolor szary RAL7024.



SELD2FAG

SELD2FAG – Stacyjka do montażu podtynkowego z wkładką DIN dla sterowania 230 V. Kolor szary RAL7024.

Piloty



PL0020

Pilot SP2S dwukanałowy, stałokodowy.



PL0024

Pilot SP4S czterekanałowy stałokodowy.



806TS-0240

TTS44FKS 4-kanałowy pilot z kodem stałym. Częstotliwość: 433.92 MHz.

Programator/zasilacz



001YE0124

Programator do Ensor SH5. Zasilacz do silników rurowych maks. 3 A.



KBS

**INNOWACJA
W NAPĘDACH
DO ROLET...**



CAME 

CAME.COM

AKCESORIA DO WSZYSTKICH SERII

Nadajniki z kolekcji ELVIS



ELVIS 1

001YE0144

Nadajnik przenośny 433,92 MHz,
1 kanał, kolor biały.



ELVIS 15

001YE0145

Nadajnik przenośny 433,92 MHz,
15 kanałów, kolor biały.



ELVIS 1

001YE0148

Nadajnik przenośny 433,92 MHz,
1 kanał, kolor czarny.



ELVIS 15

001YE0149

Nadajnik przenośny 433,92 MHz,
15 kanałów, kolor czarny.

Nadajniki z kolekcji HENDRIX



HENDRIX 1

001YE0146

Nadajnik ścienny 433,92 MHz,
1 kanał, kolor biały.



HENDRIX 15

001YE0147

Nadajnik ścienny 433,92 MHz,
15 kanałów, kolor biały.



HENDRIX 1

001YE0150

Nadajnik ścienny 433,92 MHz,
1 kanał, kolor czarny.



HENDRIX 15

001YE0151

Nadajnik ścienny 433,92 MHz,
15 kanałów, kolor czarny.



HENDRIX TIMER TX5

001YE0166

Timer sterowany radiowo
433,92 MHz, 5 kanałów, kolor biały.



HENDRIX TIMER TX5

001YE0168

Timer sterowany radiowo
433,92 MHz, 5 kanałów, kolor czarny.

Nadajniki z kolekcji WAGNER



WAGNER 1

001YE0101

Nadajnik 433,92 MHz, 1 kanał ze wspornikiem naściennym.



WAGNER 5

001YE0102

Nadajnik 433,92 MHz, 5 kanałów ze wspornikiem naściennym.



WSPORNIK

001YE0103

Wspornik naścienny biały do serii WAGNER.



Nadajniki z kolekcji VIVALDI



VIVALDI MONOTOUCH

001YE0140

Nadajnik 433,92 MHz, pojedynczy przycisk ze wspornikiem naściennym.



VIVALDI TX1

001YE0104

Nadajnik 433,92 MHz, 1 kanał ze wspornikiem naściennym.



VIVALDI TX2

001YE0105

Nadajnik 433,92 MHz, 2 kanały ze wspornikiem naściennym.



VIVALDI TX15

001YE0106

Nadajnik 433,92 MHz, 15 kanałów ze wspornikiem naściennym.



VIVALDI TIMER TX1

001YE0115

Nadajnik/timer 433,92 MHz, 1 kanał ze wspornikiem naściennym.



VIVALDI TIMER TX5

001YE0116

Nadajnik/timer 433,92 MHz, 1 kanał ze wspornikiem naściennym.



VIVALDI TIMER WIRED 1

001YE0114

Timer 1-kanałowy KABLOWY ze wspornikiem do zabudowy.



Sterowanie SMART HOME



QBEDFSB1

842EC-0020

Bramka MASTER SMART HOME (Ethernet & WiFi) do sterowania urządzeniami poprzez radiowe moduły wykonawcze. Internet podłączany przez gniazdo Ethernet RJ45 lub Wifi.



OH/2016WL

67600480

Radiowy moduł wykonawczy SLAVE. Wyposażony w 2 wejścia, 2 wyjścia przekaźnikowe. Praca naprzemienna np. sterowanie roletami.



OH/1016WL

67600470

Radiowy moduł wykonawczy SLAVE. Wyposażony w 1 wejście, 1 wyjście przekaźnikowe. Sterowanie np. oświetleniem, nawadnianiem itp.

AKCESORIA DO WSZYSTKICH SERII

Czujniki i centrale meteorologiczne



BACH KLT

001YE0113

Ochrona zasłony. Urządzenie zabezpieczające wibracyjne.



CHOPIN KLT

001YE0120

Centrala meteorologiczna.



CHOPIN

001YE0023

Centrala meteorologiczna kablowa. Połączenie kablowe z czujnikami Strauss.



STRAUSS S

001YE0007

Czujnik wiatru.

Czujniki i centrale meteorologiczne kolekcja STRAUSS



STRAUSS SW

001YE0008

Czujnik słońce-wiatr.



STRAUSS KLT SW

001YE0108

Centrala meteorologiczna słońce-wiatr, komunikacja radiowa.



STRAUSS LIGHT KLT

001YE0169

Czujniki słońca z okna.

Odbiorniki i panel sterowania



RKLT-W50

001YE0119

Odbiornik od zewnątrz dla silników mechanicznych do 50 Nm, 500 W.



RKLT-WL

001YE0136

Odbiornik do zabudowy RKLT-WL do sterowania światłem.



RKLT

001YE0163

Odbiornik zewnętrzny 433,92 MHz z anteną zewnętrzną.

Centralka sterująca kolekcja MARTINI



MARTINI

001YE0143

Centrala odbiorcza do kontroli silników napędzanych prądem 230 V – 50 Hz monofaza, wbudowany ogranicznik.



PRZYKŁADY ZASTOSOWANIA





SILNIK Z MECHANICZNYM OGRANICZNIKIEM KRAŃCOWYM

MONDRIAN 4 – Ø 35

SILNIK Z MECHANICZNYM OGRANICZNIKIEM KRAŃCOWYM

- 1 Silnik MONDRIAN 4
- 2 Wspornik silnika
- 3 Adapter do rury
- 4 Zabierak do rury
- 5 Rura nawojowa
- 6 Końcówka, czop, gilza wału rury nawojowej
- 7 Wspornik i łożysko do pokrywy
- 8 Przełącznik

A 230 V AC POWER 3 × 1,5

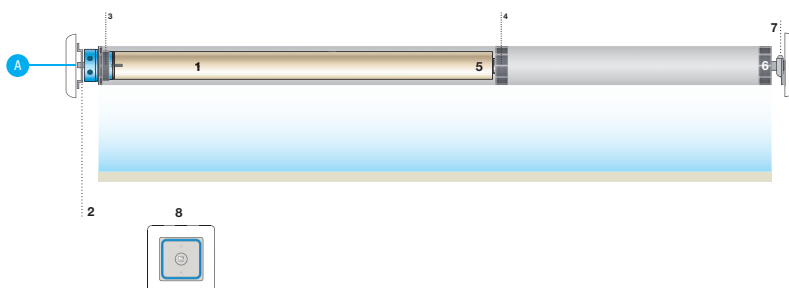


MONDRIAN R4 – Ø 35

SILNIK Z MECHANICZNYM OGRANICZNIKIEM KRAŃCOWYM I WBUDOWANYM ODBIORNIKIEM RADIOWYM

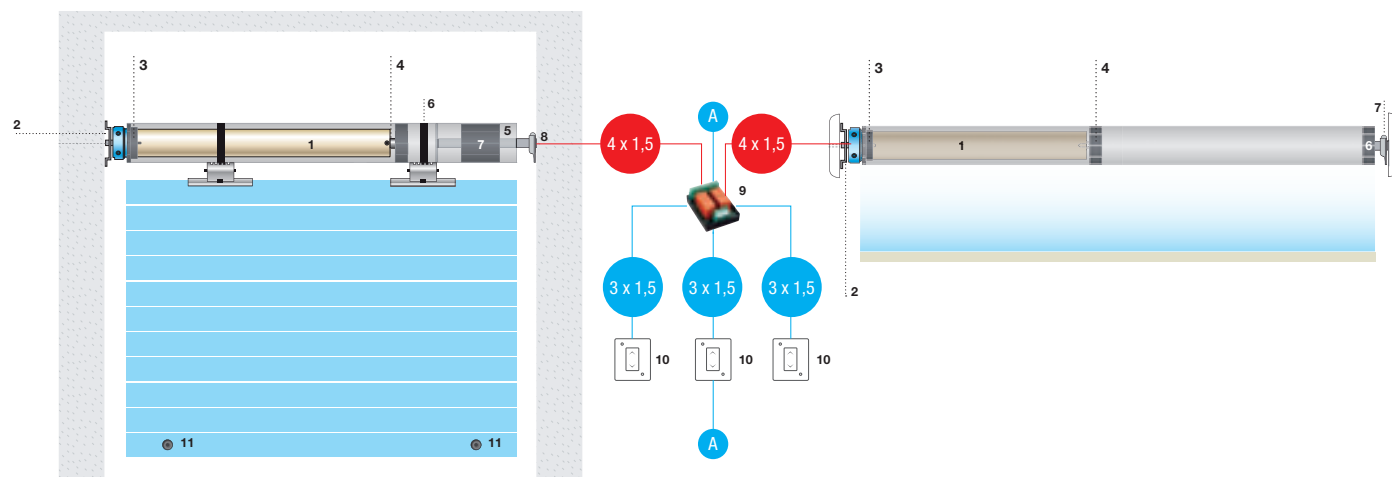
- 1 Silnik MONDRIAN R4
- 2 Wspornik silnika
- 3 Adapter do rury
- 4 Zabierak do rury
- 5 Rura nawojowa
- 6 Końcówka, czop, gilza wału rury nawojowej
- 7 Wspornik i łożysko do pokrywy
- 8 Nadajnik przenośny 1 kanał VIVALDI TX1

A 230 V AC POWER 3 × 1,5



MONDRIAN 5 – Ø 45

SILNIK Z MECHANICZNYM OGRANICZNIKIEM KRAŃCOWYM



- 1 Silnik MONDRIAN 5
- 2 Wspornik silnika
- 3 Adapter do rury
- 4 Zabierak do rury
- 5 Rura nawojowa
- 6 Pierścień (opcjonalnie)
- 7 Końcówka, czop, gilza wału rury nawojowej
- 8 Wspornik i łożysko do pokrywy
- 9 Moduł centralizacji do silników mechanicznych 001YE0005
- 10 Ograniczniki potoczenia zwane stoperami (FC)
- 11 Zatyczki

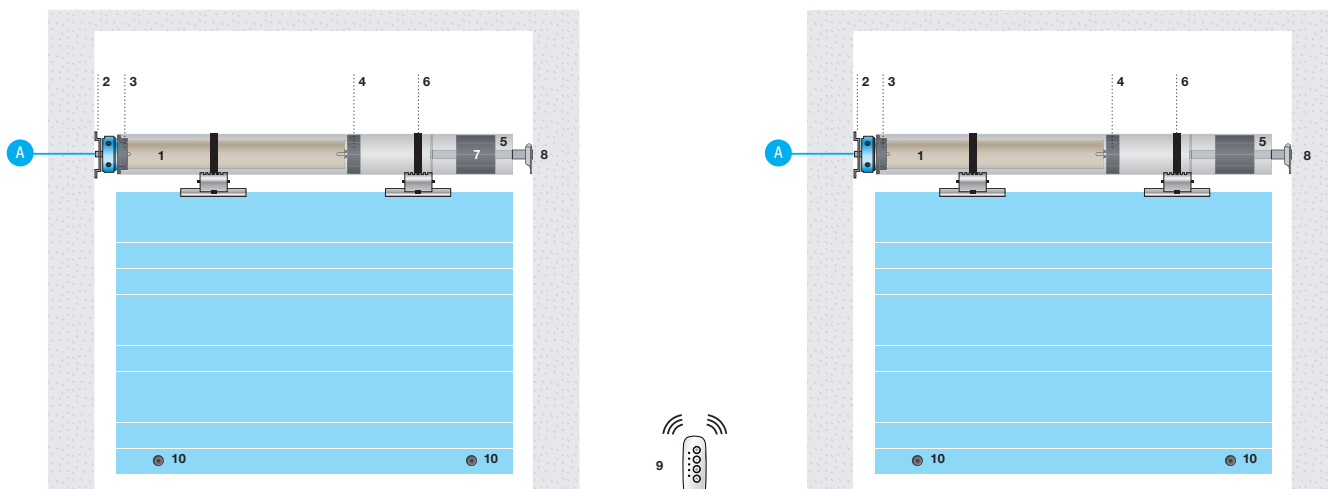
A 230 V AC POWER 3 × 1,5

UWAGA

Połączenia elektryczne – patrz podręcznik instalacji.

MONDRIAN R5 – Ø 45

SILNIK Z MECHANICZNYM OGRANICZNIKIEM KRAŃCOWYM I WBUDOWANYM ODBIORNIKIEM RADIOWYM

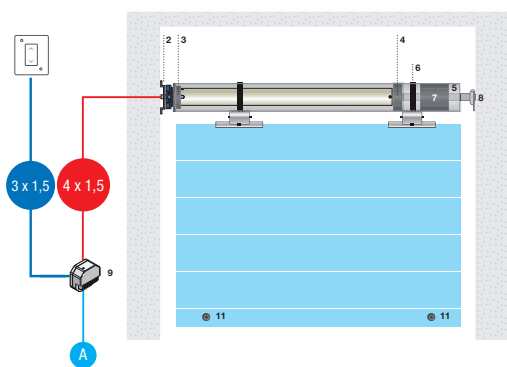


- 1 Silnik MONDRIAN R5
- 2 Wspornik silnika
- 3 Adapter do rury
- 4 Zabierak do rury
- 5 Rura nawojowa
- 6 Pierścień (opcjonalnie)
- 7 Końcówka, czop, gilza wału rury nawojowej
- 8 Wspornik i łożysko do pokrywy
- 9 Nadajnik 5 kanałów WAGNER 5
- 10 Zatyczki

A 230 V AC POWER 3 × 1,5

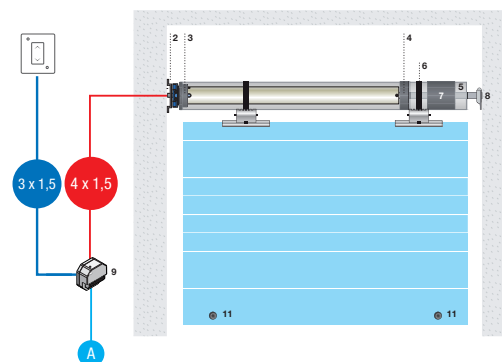
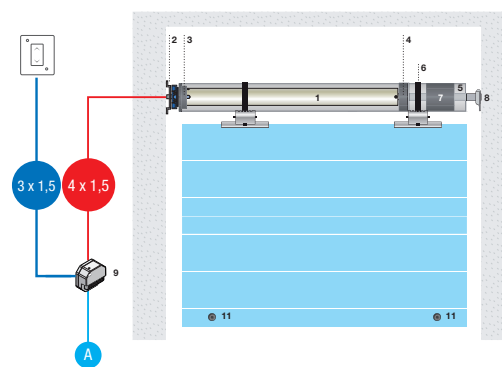
MONDRIAN MATTA 5 – Ø 45

SILNIK Z MECHANICZNYM OGRANICZNIKIEM KRAŃCOWYM



- 1 Silnik MATTA 5
- 2 Wspornik silnika
- 3 Adapter do rury
- 4 Zabierak do rury
- 5 Rura nawojowa
- 6 Pierścień (opcjonalnie)
- 7 Końcówka, czop, gilza wału rury nawojowej
- 8 Wspornik i łożysko do pokrywy
- 9 RKL-T-W50 Odbiornik do zabudowy
- 10 Nadajnik VIVALDI TIMER TX5
- 11 Zatyczki

A 230 V AC POWER 3 × 1,5



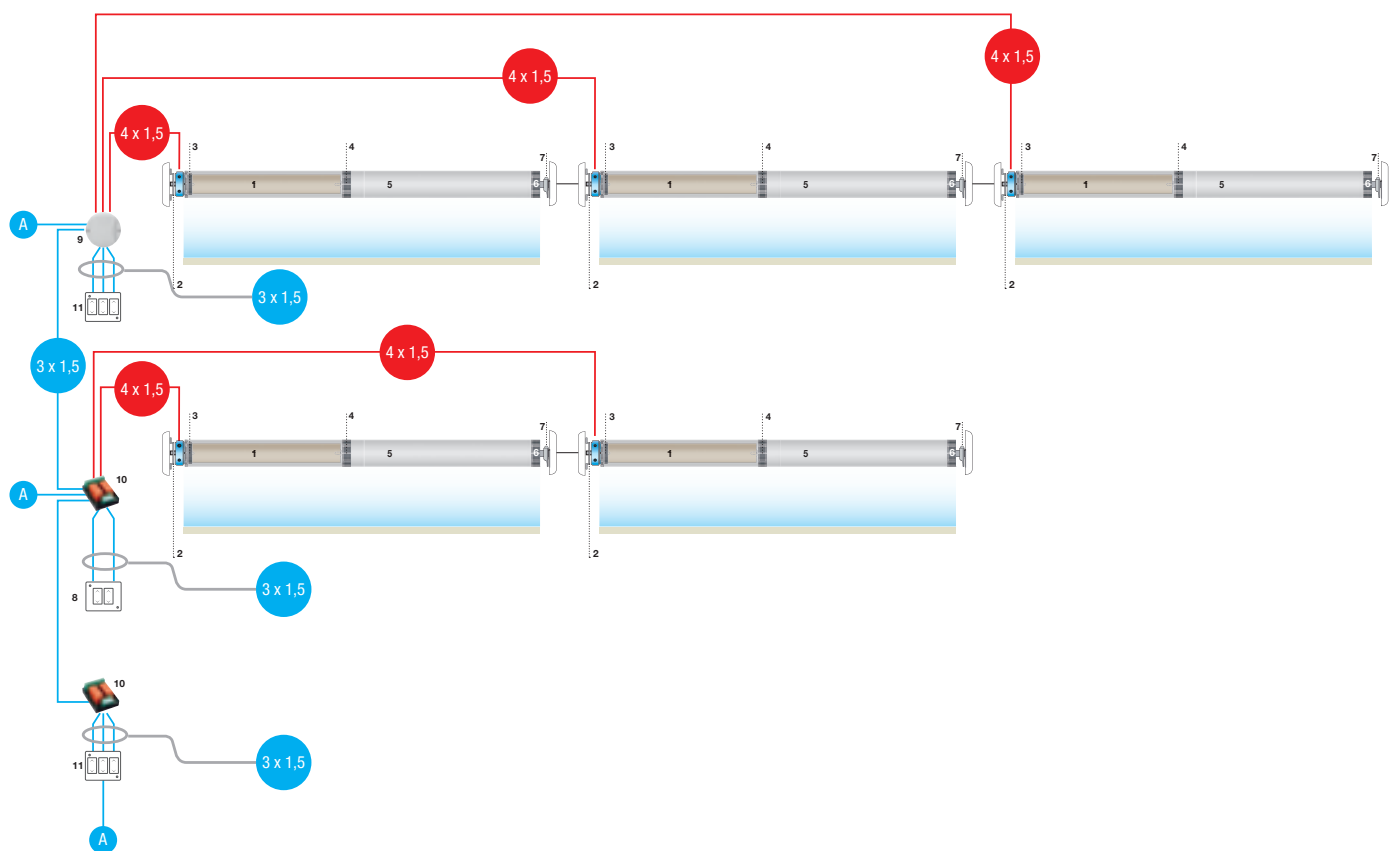
UWAGA

Połączenia elektryczne – patrz podręcznik instalacji.

SILNIK Z MECHANICZNYM OGRANICZNIKIEM KRAŃCOWYM

MONDRIAN Q5 – Ø 45

SILNIK Z MECHANICZNYM OGRANICZNIKIEM KRAŃCOWYM, WIELOKROTNA CENTRALIZACJA SILNIKÓW MECHANICZNYCH



- 1 Silnik MONDRIAN Q5
- 2 Wspornik silnika
- 3 Adapter do rury
- 4 Zabierak do rury
- 5 Rura nawojowa
- 6 Końcówka, czop, gilza wału rury nawojowej

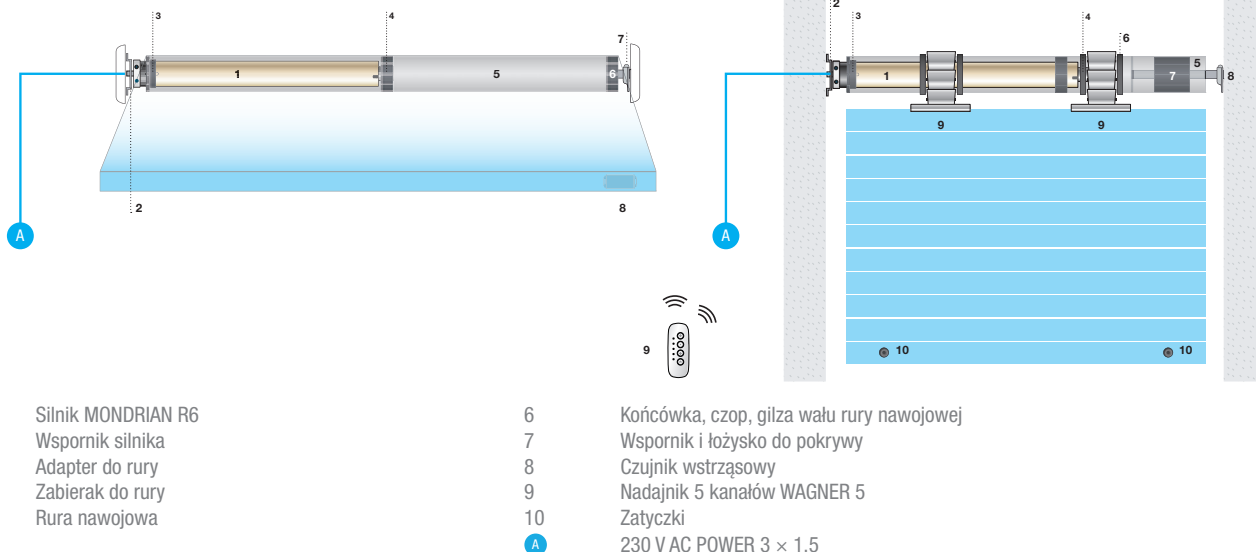
- 7 Wspornik i łożysko do pokrywy
- 8 1 Przycisk podwójny
- 9 1 Centralizacja 3 silników 001YE006
- 10 2 Centralizacja 2 silników 001YE005
- 11 2 Przycisk potrójny

A 230 V AC POWER 3 × 1,5

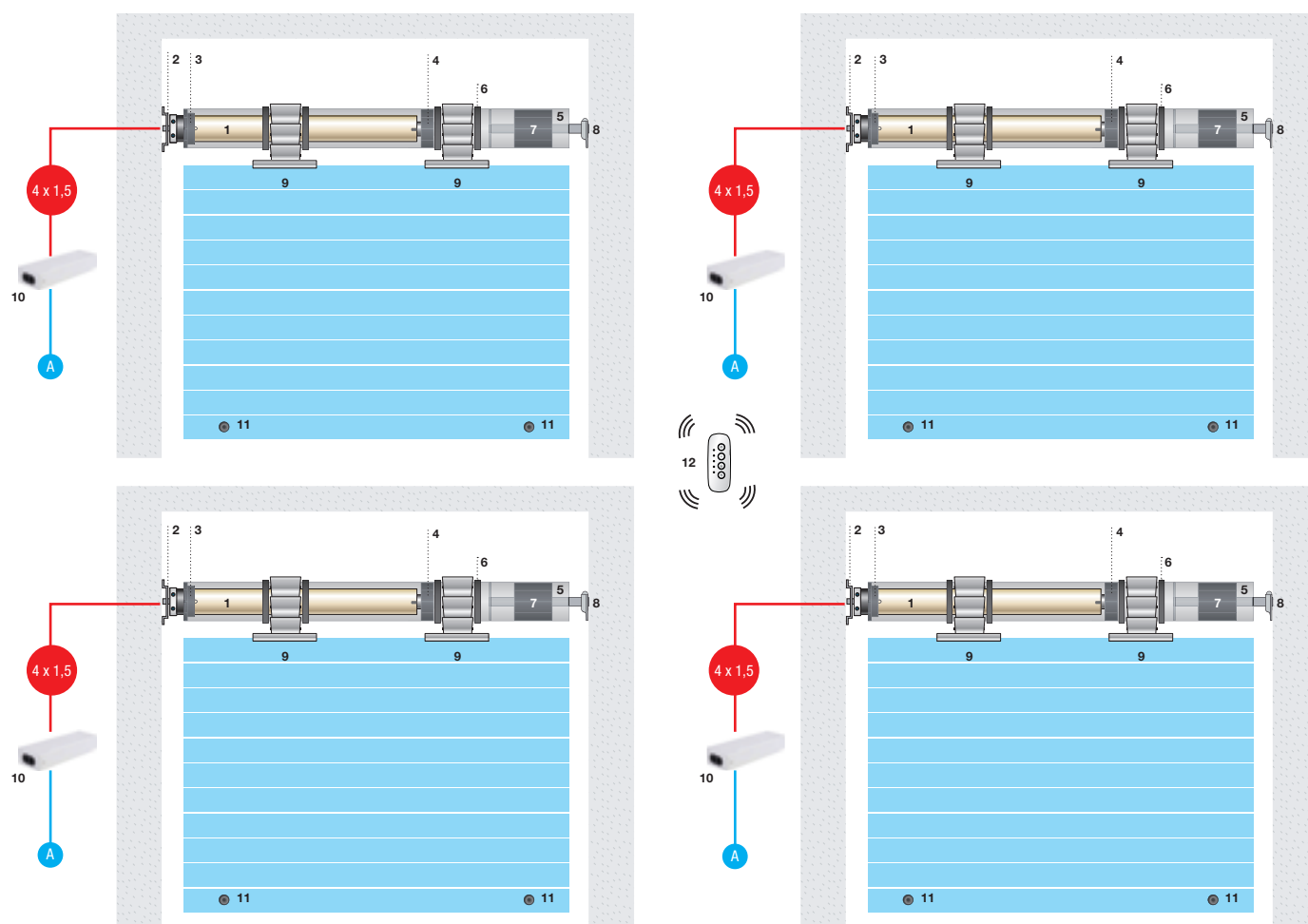
UWAGA

Połączenia elektryczne – patrz podręcznik instalacji.

MONDRIAN R6 – Ø 55 2 SILNIKI Z RADIOWYM OGRANICZNIKIEM MECHANICZNYM



MONDRIAN 6 – Ø 55 SILNIK Z MECHANICZNYM OGRANICZNIKIEM KRAŃCOWYM, WIELOKROTNA CENTRALIZACJA SILNIKÓW MECHANICZNYCH



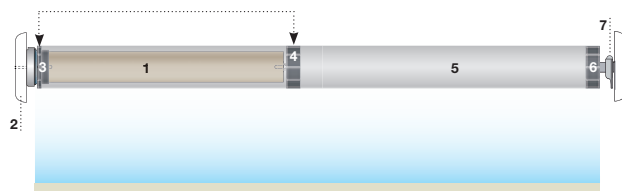
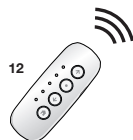
- | | | | |
|---|-------------------------------------|----|---|
| 1 | 4 silników MONDRIAN 6 | 8 | Wieszaki z blokadą. Zabezpieczenie przed podważeniem rolety |
| 2 | Wspornik silnika | 9 | Sprężyna przeciwwyważeniowa (opcjonalna) |
| 3 | Adapter do rury | 10 | Odbiornik zewnętrzny 433,92 MHz z anteną zewnętrzną |
| 4 | Zabierak do rury | 11 | Zatyczki |
| 5 | Rura nawojowa | 12 | Nadajnik 5 kanałów WAGNER 5 |
| 6 | Pierścień (opcjonalnie) | A | 230 V AC POWER 3 x 1,5 |
| 7 | Pokrywa teleskopowa lub standardowa | | |

SILNIK Z ELEKTRONICZNYM OGRANICZNIKIEM KRAŃCOWYM

EDISON B3 – Ø 25

SILNIK Z ELEKTRONICZNYM OGRANICZNIKIEM KRAŃCOWYM STEROWANYM ENKODEREM, Z WBUDOWANYM ODBIORNIKIEM

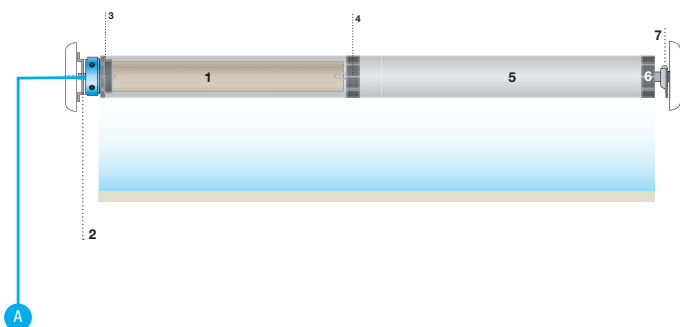
- 1 Silnik EDISON B3
- 2 Wspornik silnika
- 3 Adapter do rury
- 4 Zabierak do rury
- 5 Rura nawojowa
- 6 Końcówka, czop, gilza wału rury nawojowej
- 7 Wspornik i łożysko do pokrywy
- 8 Nadajnik 5 kanałów Wagner 5



KLIMT 4 – Ø 35

SILNIK Z ELEKTRONICZNYM OGRANICZNIKIEM KRAŃCOWYM Z WBUDOWANYM ODBIORNIKIEM

- 1 Silnik KLIMT 4
- 2 Wspornik silnika
- 3 Adapter do rury
- 4 Zabierak do rury
- 5 Rura nawojowa
- 6 Końcówka, czop, gilza wału rury nawojowej
- 7 Wspornik i łożysko do pokrywy
- 8 Nadajnik/timer przenośny 1 kanał VIVALDI TIMER TX1



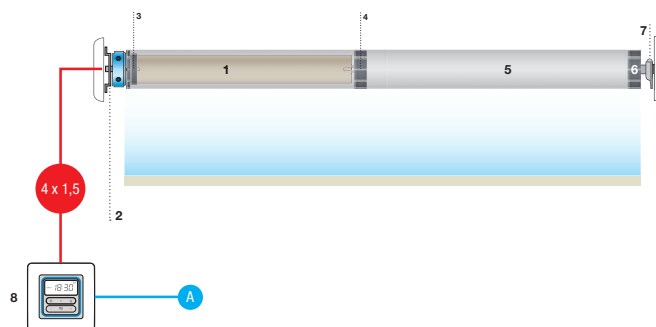
A 230 V AC POWER 3 × 1,5

UWAGA

Połączenia elektryczne – patrz podręcznik instalacji.

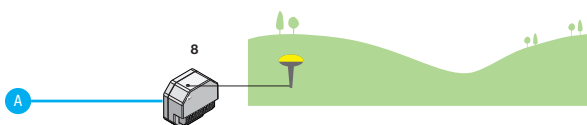
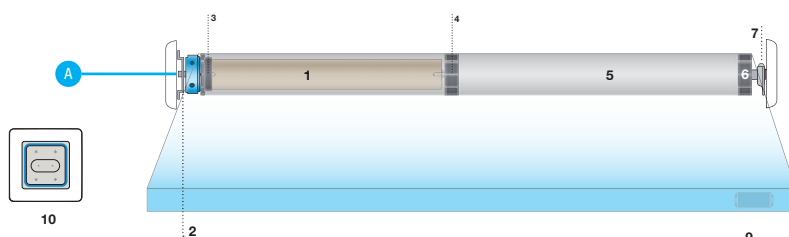
ENSOR 4 – Ø 35 SILNIK Z ELEKTRONICZNYM OGRANICZNIKIEM KRAŃCOWYM STEROWANYM KABLOWO

- 1 Silnik ENSOR 4
- 2 Wspornik silnika
- 3 Adapter do rury
- 4 Zabierak do rury
- 5 Rura nawojowa
- 6 Końcówka, czop, gilza wału rury nawojowej
- 7 Wspornik i łożysko do pokrywy
- 8 Timer 1 kanał, kablowy VIVALDI TIMER 1



KLIMT 5 – Ø 45 SILNIK Z ELEKTRONICZNYM OGRANICZNIKIEM KRAŃCOWYM Z WBUDOWANYM ODBIORNIKIEM

- 1 Silnik KLIMT 5
- 2 Wspornik silnika
- 3 Adapter do rury
- 4 Zabierak do rury
- 5 Rura nawojowa
- 6 Końcówka, czop, gilza wału rury nawojowej
- 7 Wspornik i łożysko do pokrywy
- 8 Odbiornik do zabudowy do sterowania światłem KLT-WL
- 9 Ochrona zasłony. Urządzenie zabezpieczające wibracyjne BACH KLT
- 10 Nadajnik przenośny 2 kanały VIVALDI TX2



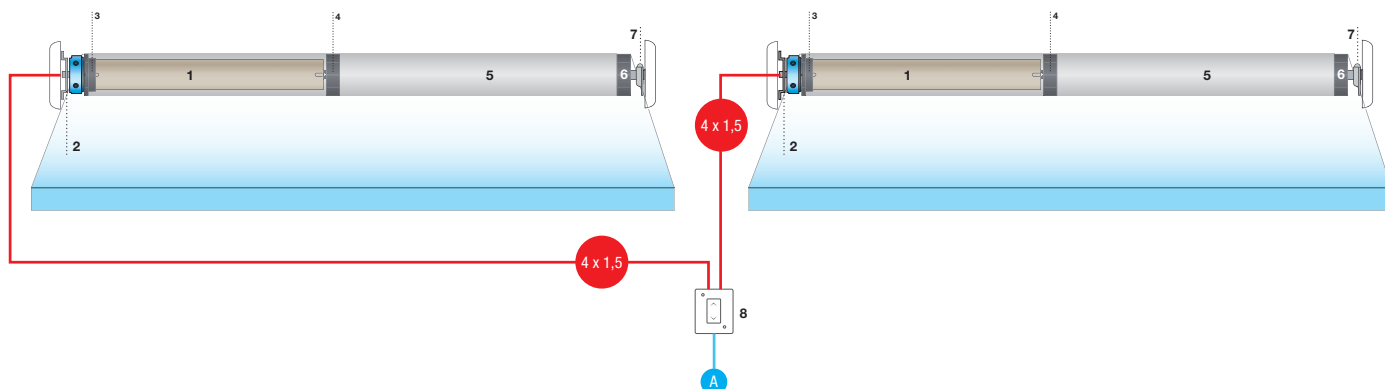
UWAGA

Połączenia elektryczne – patrz podręcznik instalacji.

SILNIK Z ELEKTRONICZNYM OGRANICZNIKIEM KRAŃCOWYM

ENSOR 5 – Ø 45

SILNIK Z ELEKTRONICZNYM OGRANICZNIKIEM KRAŃCOWYM STEROWANYM KABLOWO



- 1 Silnik ENSOR 5
- 2 Wspornik silnika
- 3 Adapter do rury
- 4 Zabierak do rury
- 5 Rura nawojowa
- 6 Końcówka, czop, gilza wału rury nawojowej
- 7 Wspornik i łożysko do pokrywy
- 8 Przełącznik wspólny dla obu zasłon

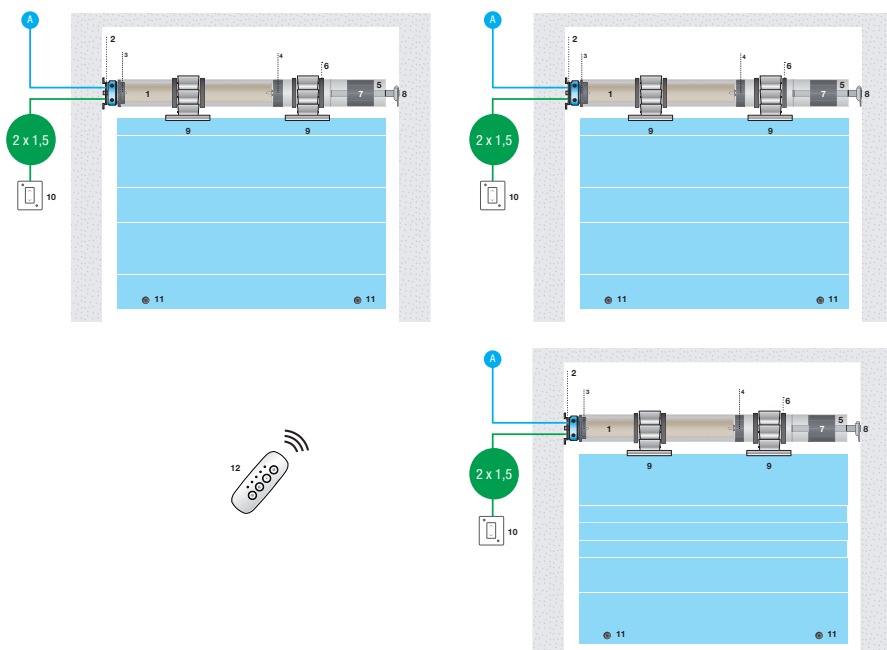
A 230 V AC POWER 3 × 1,5

KLIMT SH5 – Ø 45

SILNIK Z ELEKTRONICZNYM OGRANICZNIKIEM KRAŃCOWYM Z WBUDOWANYM ODBIORNIKIEM

- 1 Silnik KLIMT SH5
- 2 Wspornik silnika
- 3 Adapter do rury
- 4 Zabierak do rury
- 5 Rura nawojowa
- 6 Pierścień (opcjonalnie)
- 7 Końcówka, czop, gilza wału rury nawojowej
- 8 Wspornik i łożysko do pokrywy
- 9 Sprężyna przeciwwyważeniowa (opcjonalna)
- 10 Przycisk Impulsowy
- 11 Zatyczki
- 12 Pilot WAGNER 5

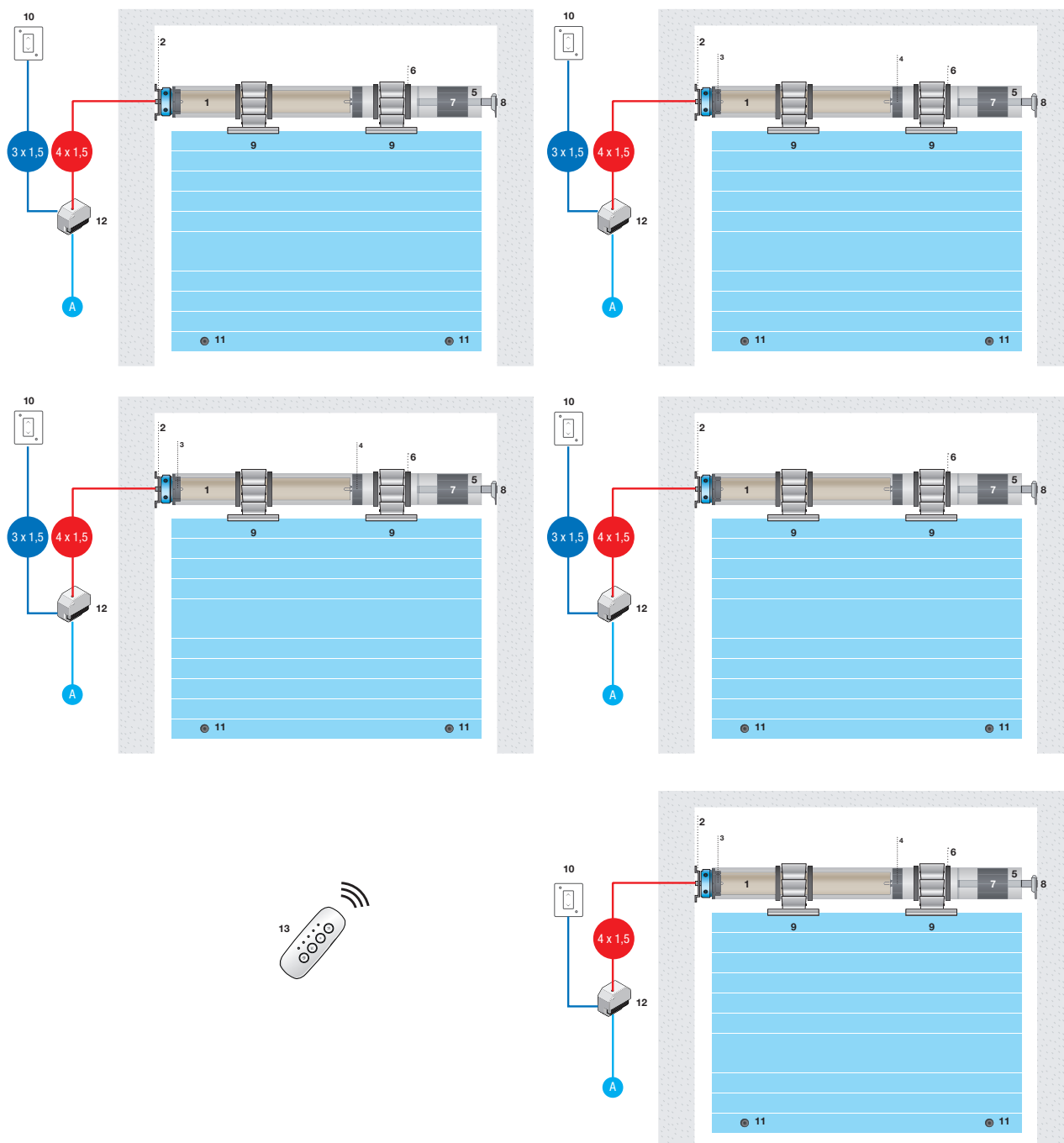
A 230 V AC POWER 3 × 1,5



UWAGA

Połączenia elektryczne – patrz podręcznik instalacji.

ENSOR SH5 – Ø 45 SILNIK Z ELEKTRONICZNYM OGRANICZNIKIEM KRAŃCOWYM STEROWANYM KABLOWO



- 1 Silnik ENSOR SH5
- 2 Wspornik silnika
- 3 Adapter do rury
- 4 Zabierak do rury
- 5 Rura nawojowa
- 6 Pierścień (opcjonalnie)
- 7 Końcówka, czop, gilza wału rury nawojowej
- 8 Wspornik i łożysko do pokrywy
- 9 Sprężyna przeciwwyważeniowa (opcjonalna)
- 10 Przycisk podwójny
- 11 Zatyczki
- 12 Odbiornik do zabudowy RKLТ-W50
- 13 Nadajnik 5 kanałów WAGNER 5

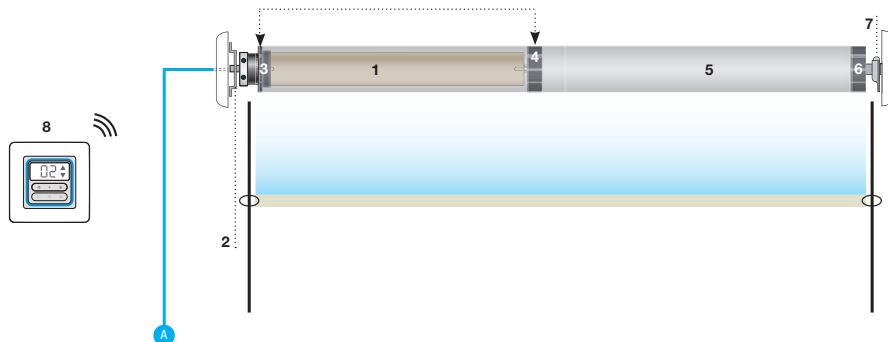
A 230 V AC POWER 3 × 1,5

UWAGA
Połączenia elektryczne – patrz podręcznik instalacji.

SILNIK Z ELEKTRONICZNYM OGRANICZNIKIEM KRAŃCOWYM

KLIMT 6 – Ø55

SILNIKI Z RADIOWYM OGRANICZNIKIEM MECHANICZNYM



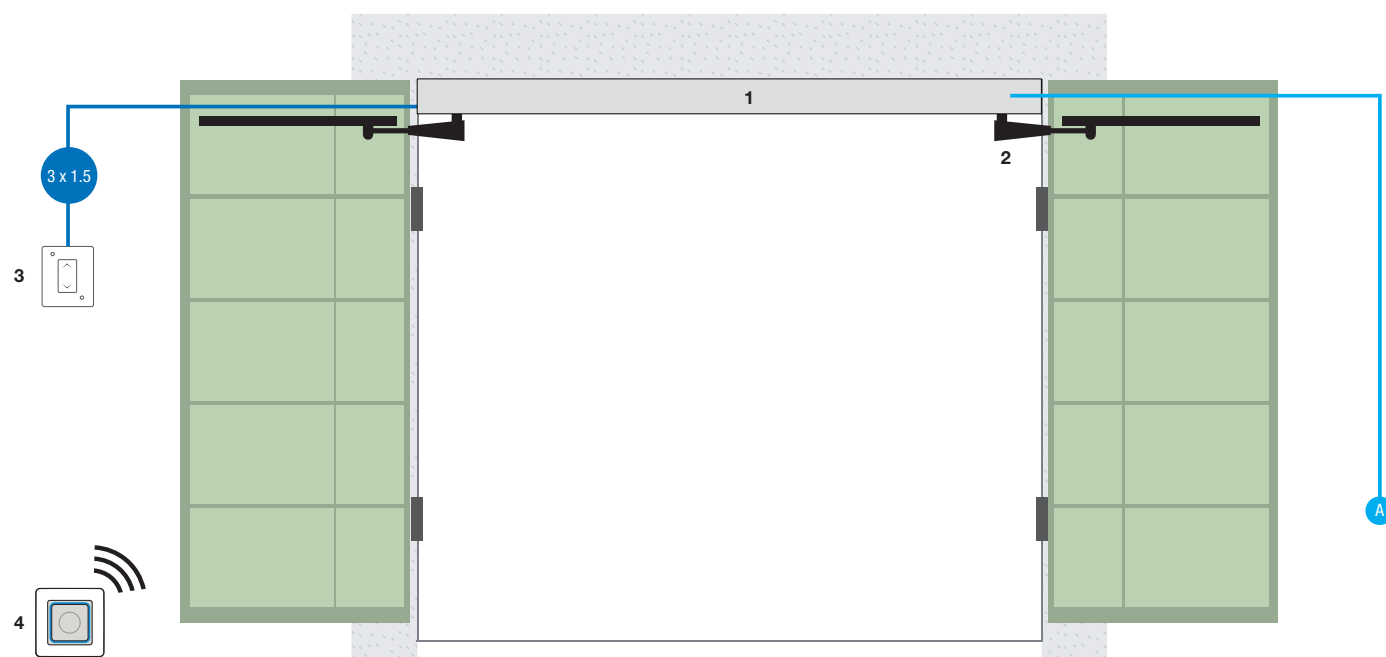
- 1 Silnik KLIMT 6
- 2 Wspornik silnika
- 3 Adapter do rury
- 4 Zabierak do rury
- 5 Rura nawojowa
- 6 Końcówka, czop, gilza wału rury nawojowej
- 7 Wspornik i łożysko do pokrywy
- 8 Nadajnik/timer przenośny 1 kanał VIVALDI TIMER TX1

UWAGA

Połączenia elektryczne – patrz podręcznik instalacji.

NAPĘD DO OKIENNIC

VOILÀ – SYSTEM DO OKIENNIC SIŁOWNIK ZEWNĘTRZNY DO OKIENNIC



- 1 Silnik VOILÀ
- 2 Ramiona zakrzywione do okiennic ze sztywnym skrzydłem
- 3 Przycisk podwójny
- 4 Pilot VIVALDI MONOTOUCH

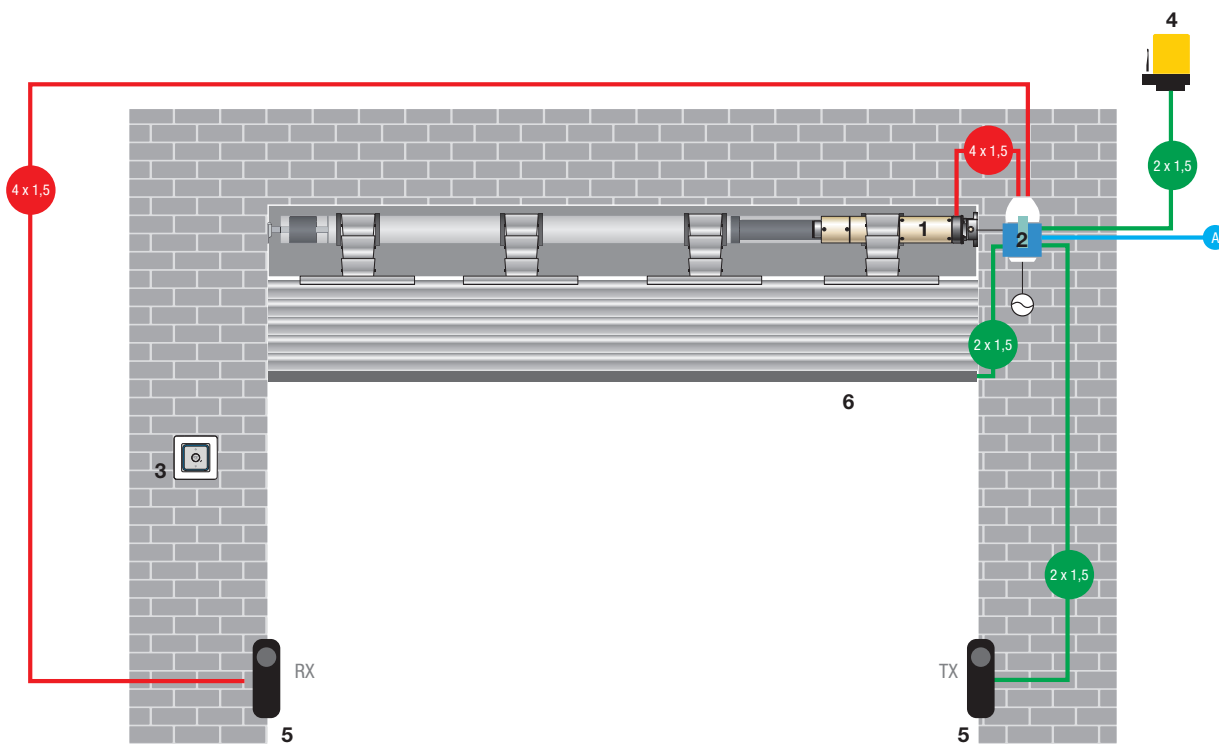
A 230 V AC POWER 3 × 1,5

UWAGA

Połączenia elektryczne – patrz podręcznik instalacji.

NAPĘD DO BRAM ROLOWANYCH

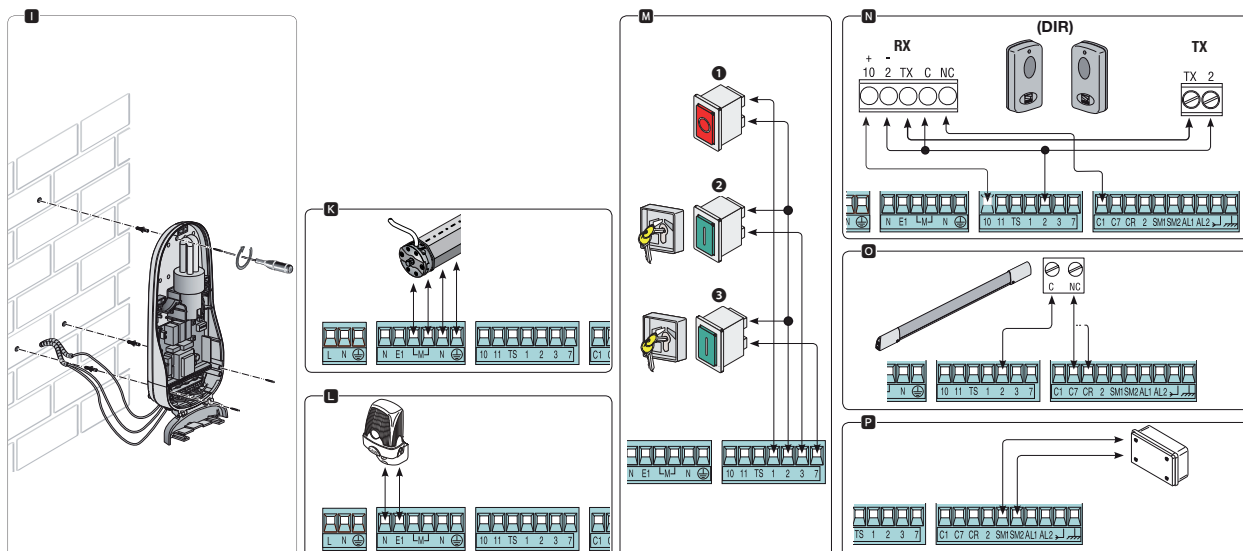
MONDRIAN M9 – Ø92 BRAMA ROLOWANA Z CENTRAŁKĄ MARTINI



- 1 Silnik MONDRIAN M9
- 2 Centrala MARTINI ze zintegrowanym odbiornikiem
- 3 Pilot VIVALDI MONOTOUCH
- 4 Lampka kontrolna (migacz) DADOO
- 5 Fotokomórki zabezpieczające DIR
- 6 Listwa bezpieczeństwa DF

A 230 V AC POWER 3 × 1,5

PANEL MARTINI (001YE0143)



CAME 

CAME POLAND SP. Z O.O.

ul. Okólna 48, 05-270 Marki - Polska

tel. fax (48) 22 836 99 20

www.came.pl - cpl.info@came.com

KRS: 0000374592

Kapitał zakładowy spółki: 3 950 000 PLN

Dział Obsługi Klienta: cpl.zamowienia@came.com

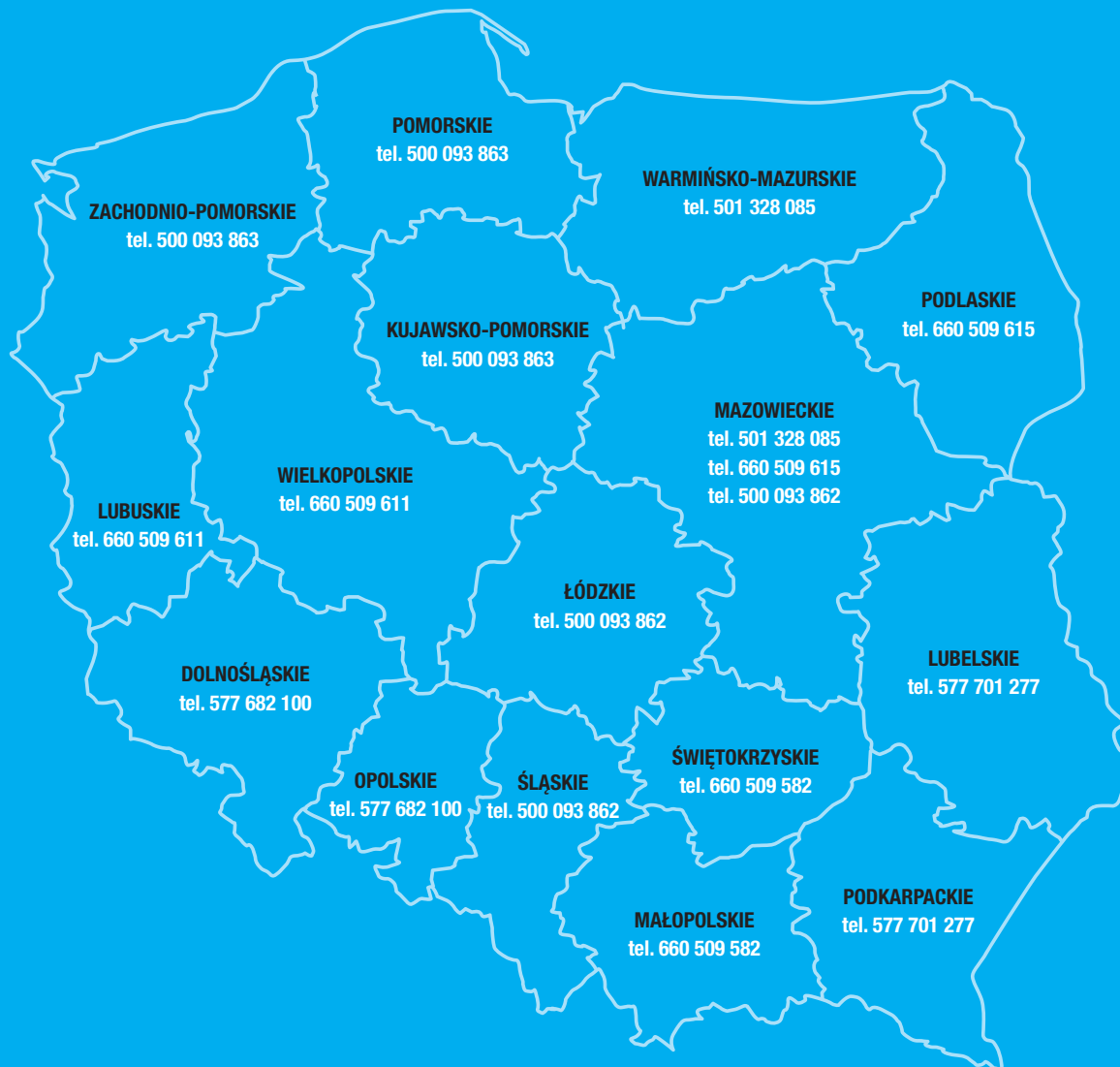
Magazyn/Dostawy/Odbiory: cpl.magazyn@came.com

Serwis/Naprawy: cpl.serwis@came.com

Wsparcie Techniczne: cpl.wsparcie@came.com

tel. 22 836 50 76

Regionalny Kierownik Sprzedaży:



© KACPPTU019 - 2022 - PL/PL

Zabronione jest kopiowanie tego dokumentu w całości lub w częściach.

Dane przedstawione w niniejszym katalogu mają charakter czysto informacyjny.

CAME POLAND Sp. z o.o. rezerwuje sobie prawo wprowadzania jakichkolwiek zmian w produktach, które uzna za konieczne.

Niniejszy katalog cenowy nie stanowi oferty handlowej w rozumieniu przepisów Kodeksu Cywilnego.



Polityka jakości, ochrony środowiska
i bezpieczeństwa Came. S.p.A.
potwierdzona jest certyfikatami:
UNI EN ISO 9001
UNI EN ISO 14001
BS OHSAS 18001